

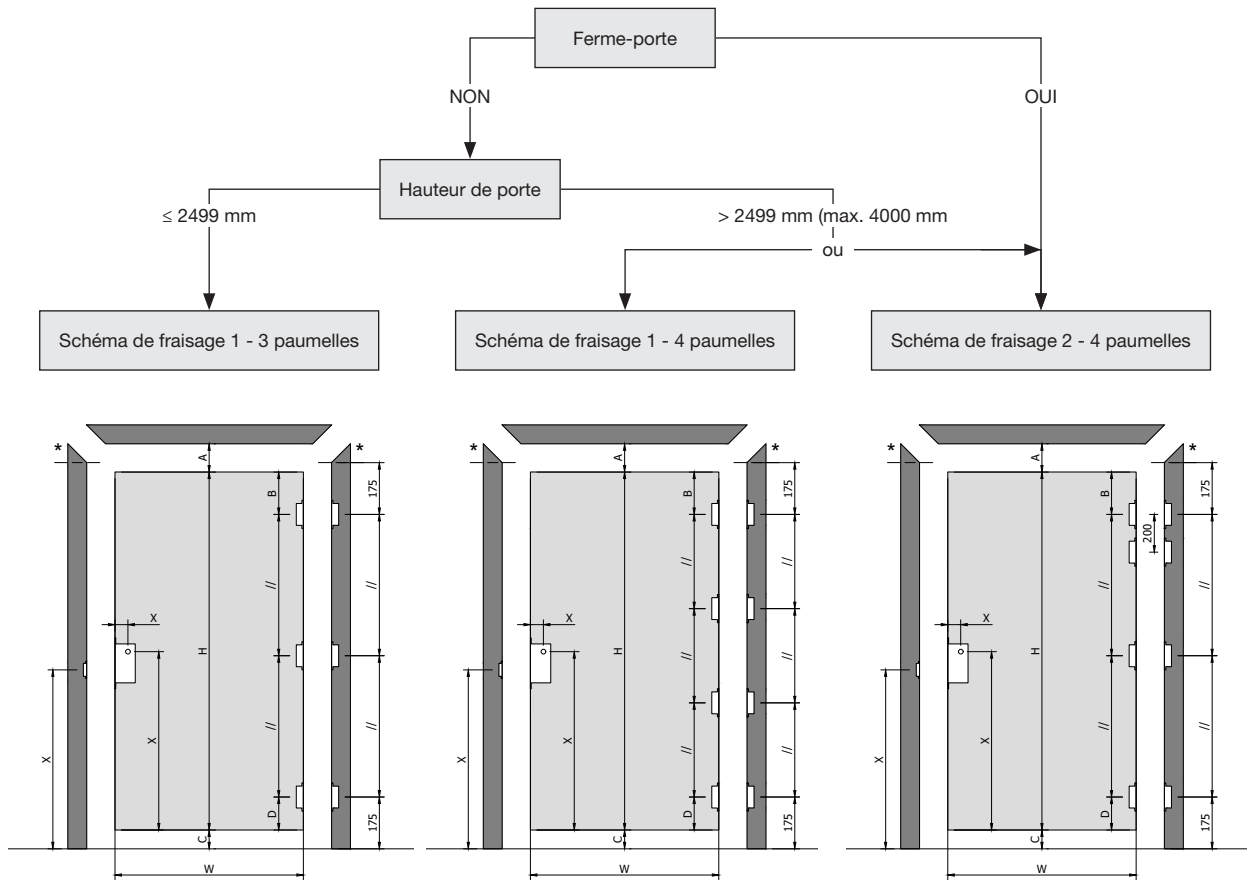
argenta[®] invisidoor[®] 2.0

Notice d'entailage

Notice d'entailage argenta® invisidoor® 2.0

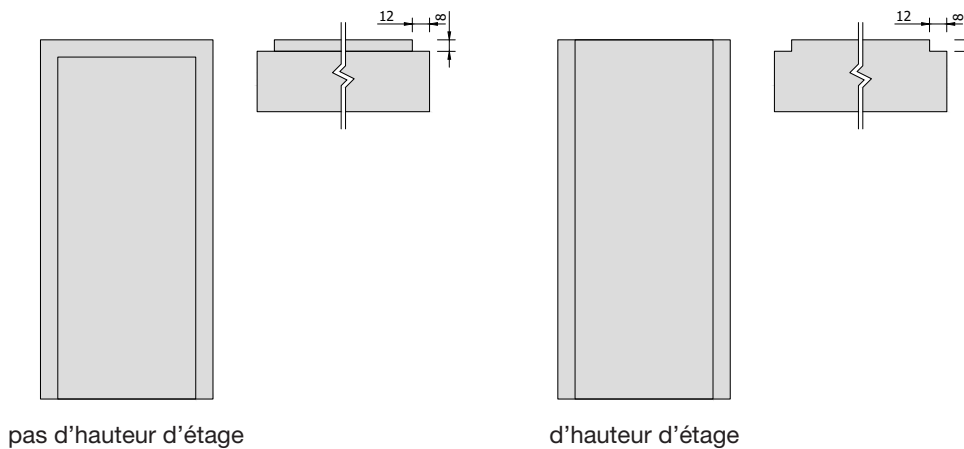
Déterminer les positions des paumelles

Le questionnaire ci-dessous permettra de définir le schéma de fraisage le plus approprié pour la porte intérieure souhaitée.



Types de portes

Pour le type de porte IN, il convient de prévoir un évidement de 8 mm (profondeur) x 12 mm (longueur) dans la feuille de porte. Ceci s'applique aux 4 épaisseurs de porte différentes (40, 44, 50 & 54 mm) utilisées en tant que type de porte IN.



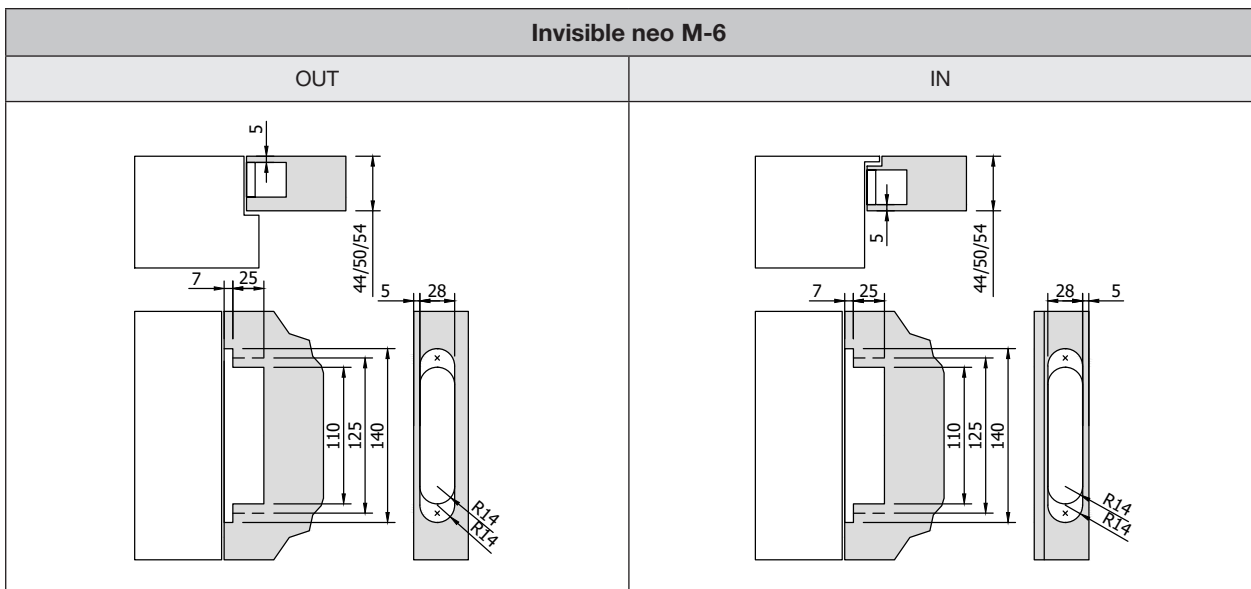
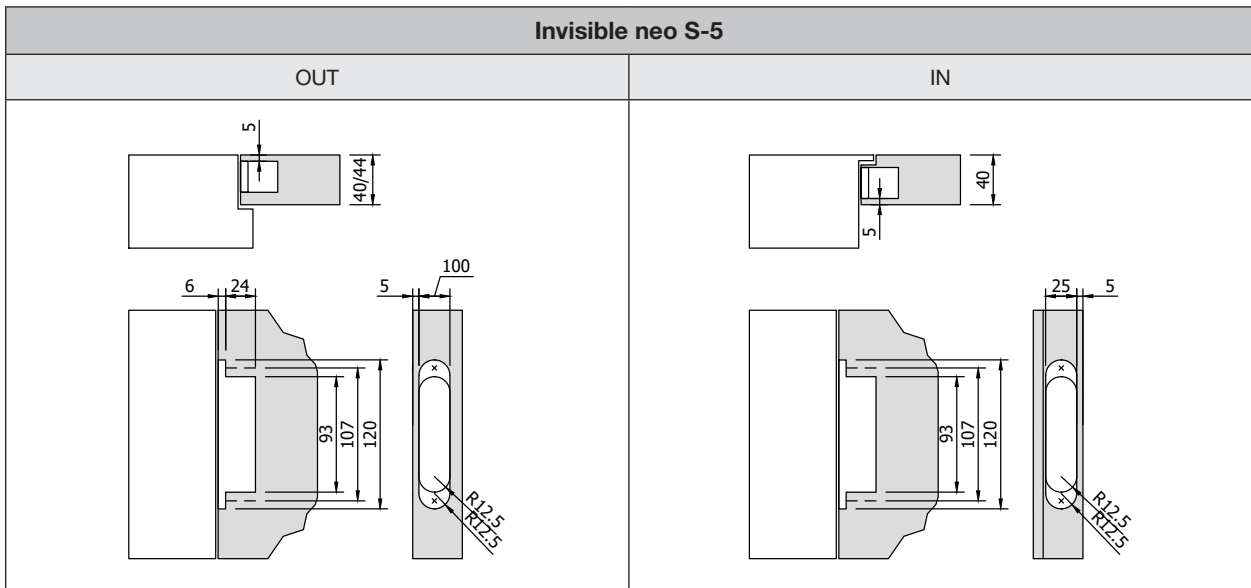
Notice d'entailage argenta® invisidoor® 2.0

Paumelles

Attention ! Dans le cas de l'invisidoor 2.0, toutes les paumelles sont prévues sur un support de 5 mm, mesuré tant à partir de l'encadrement que de la feuille de porte.

NL

FR



- Réalisez le fraisage pour la paumelle en choisissant la position appropriée dans la porte. Dans ce cadre, nous conseillons 3 schémas de fraisage différents, qui sont choisis en fonction de plusieurs paramètres.

Notice d'entailage argenta® invisidoor® 2.0

Ferme-porte

Attention ! En cas d'utilisation d'un ferme-porte, il convient d'ajouter 20% du poids total de la porte et d'utiliser le schéma de fraisage 2 avec 4 paumelles.

L'invisidoor 2.0 peut être combinée avec 3 types de ferme-porte :
 Dorma ITS 96 2.4 - Geze Boxer - Assa Abloy DC840

Dans le cas des versions IN en épaisseurs de porte de 40 & 44 mm, vous devrez utiliser l'axe allongé de 8 mm pour permettre une intégration invisible des ferme-porte dans la feuille de porte.

Dorma ITS 96 2.4 Assa Abloy DC840	
OUT	IN
40 - 44 - 50 - 54	50 - 54
-	40 - 44

Geze Boxer	
OUT	IN
40 - 44 - 50 - 54	50 - 54
I	40 - 44

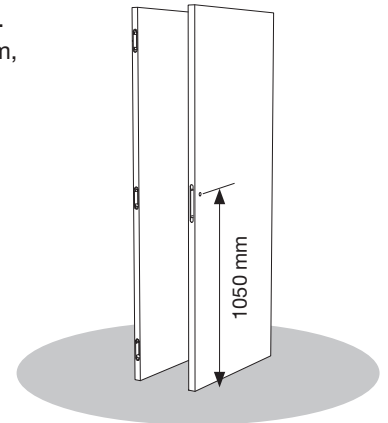
Notice d'entailage argenta® invisidoor® 2.0

Serrures

Attention ! Dans le cas de l'invisidoor 2.0, l'entraxe de la serrure est fonction du choix d'une porte pivotante IN ou OUT.

Type	IN		OUT
Épaisseur de porte	40	44 / 50 / 54	40 / 44 / 50 / 54
Entraxe	16	19	20
AGB			
Magnetica Pro			

- Réalisez le fraisage pour la serrure en choisissant la position appropriée dans la porte. Dans ce cadre, il est conseillé de prévoir la hauteur de la poignée de porte à 1 050 mm, mesurée depuis le niveau parachevé du revêtement de sol.



Notice d'entailage argenta® invisidoor® 2.0

Aperçu

Profilés et composants

		Coloris	#	40	44	50	54
Profilés de base	IN	Primer		P6056570	P6055870	P6056970	P6057170
	OUT	Primer		P6056470	P6056670	P6056870	P6056870
Profilés de recouvrement	Universel	Primer	P6055970	x	x	x	x
	Ferme-portes	Primer	P6055930	x	x	x	x
Accessoires	Raccord d'angle	Brut	80032028	x	x	x	x
Joint de butée	Small	RAL 7040 (gris)	G3016309	x	x		x
		RAL 9010 (blanc)	G3016310	x	x		x
		RAL 9005 (noir)	G3016311	x	x		x
	Large	RAL 7040 (gris)	G3016312			x	
		RAL 9010 (blanc)	G3016313			x	
		RAL 9005 (noir)	G3016314			x	

Adaptateurs

		#	40		44		50		54	
		#	IN	OUT	IN	OUT	IN	OUT	IN	OUT
Adaptateur de paumelle	Neo S-5	80032021	x							
		80032020		x	x	x				
	Neo M-6	80032022			x	x	x	x	x	x
Adaptateur de gâche	Argenta	80032026	x	x	x	x	x	x	x	x

Paumelles

		#	40		44		50		54	
		#	IN	OUT	IN	OUT	IN	OUT	IN	OUT
Neo S-5	Matt chrome	70000061	x	x	x	x				
	Glossy chrome	70000066	x	x	x	x				
	Stainless steel look	70000069	x	x	x	x				
	CU (Polished brass)	70000093	x	x	x	x				
	Bronze	70000139	x	x	x	x				
	Dark Bronze	70000140	x	x	x	x				
	Classic Bronze	70000095	x	x	x	x				
	Tar Black	70000106	x	x	x	x				
	Umber Black	70000109	x	x	x	x				
	White	70000072	x	x	x	x				
Copper	70000156	x	x	x	x					
Neo M-6	Matt chrome	70000062			x	x	x	x	x	x
	Glossy chrome	70000067			x	x	x	x	x	x
	Stainless steel look	70000070			x	x	x	x	x	x
	CU (Polished brass)	70000092			x	x	x	x	x	x
	Bronze	70000141			x	x	x	x	x	x
	Dark Bronze	70000142			x	x	x	x	x	x
	Classic Bronze	70000096			x	x	x	x	x	x
	Tar Black	70000107			x	x	x	x	x	x
	Umber Black	70000110			x	x	x	x	x	x
	White	70000073			x	x	x	x	x	x
Copper	70000174			x	x	x	x	x	x	

Notice d'entailage argenta® invisidoor® 2.0

Serrures et gâches

				Adaptateur de serrure	
				Argenta	
Type		Coloris	#	80032026	
X 1	Serrure magnétique AGB	Clé	Chrome mat	80000052	X
			Noir	80000119	X
		Cylindre	Chrome mat	80000056	X
			Noir	80000121	X
		Toilettes/salle de bains	Chrome mat	80000053	X
			Noir	80000120	X
	Argenta	Magnotica Pro	Gris	70001088	X
			Blanc	70001091	X
			Noir	70001090	X
+	+				
X 1	Gâche réglable	Gris	70001088	X	
		Blanc	70001091	X	
		Noir	70001090	X	

Notice d'entailage argenta® invisidoor® 2.0

La feuille de porte

Pour déterminer le nombre de paumelles à utiliser et les positions des paumelles, il convient de tenir compte du poids, de la largeur et de la hauteur de la porte intérieure. Le type de paumelle à utiliser et le nombre de paumelles à placer peuvent être déterminés sur la base de ces facteurs.

Déterminer le choix des paumelles

Invisidoor 2.0 - 40 & 44 mm

Invisible neo S-5							
		Largeur					
Nombre de paumelles	Hauteur max.	730 mm	830 mm	930 mm	1030 mm	1130 mm	1230 mm
		Poids max. de la porte					
3	2500 mm	95 kg	90 kg	85 kg	80 kg	75 kg	65 kg
4	4000 mm	110 kg	105 kg	100 kg	95 kg	90 kg	80 kg

Invisidoor 2.0 - 44, 50 & 54 mm

Invisible neo M-6							
		Largeur					
Nombre de paumelles	Hauteur max.	730 mm	830 mm	930 mm	1030 mm	1130 mm	1230 mm
		Poids max. de la porte					
3	2500 mm	115 kg	110 kg	105 kg	100 kg	95 kg	85 kg
4	4000 mm	130 kg	125 kg	120 kg	115 kg	110 kg	100 kg

Argent Alu: dé referentie voor het openen van deuren
Argent Alu: la référence pour l'ouverture des portes
Argent Alu: die Referenz zum Öffnen von Türen
Argent Alu: the reference for opening doors
Argent Alu: lá referencia para abrir puertas

Argent Alu behoudt zich het recht voor om zonder voorafgaande kennisgeving technische wijzigingen aan haar producten aan te brengen.

Argent Alu se réserve le droit d'apporter des modifications techniques à ses produits sans avis préalable.

Argent Alu behält sich das Recht vor, ohne vorherige Ankündigung technische Änderungen an seinen Produkten vorzunehmen.

Argent Alu reserves the right to make technical changes to its products without prior notice.

Argent Alu se reserva el derecho de realizar modificaciones técnicas en sus productos, sin preaviso.

