



La Royal 251 est une porte avec un style intemporel. Son design est composé de 4 rainures horizontales de 8 mm qui la traversent de bord à bord.

/// LES AVANTAGES

- + Finition d'usine avec laque de haute résistance
- + Esthétique et unique
- + Matériaux de qualité solide et résistant
- + Version tubulaire à battée de stock en **750x2030** mm et en **850x2030** mm (autres dimensions sur commande)
- + Compatible avec nos huisseries de stock

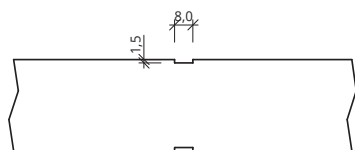
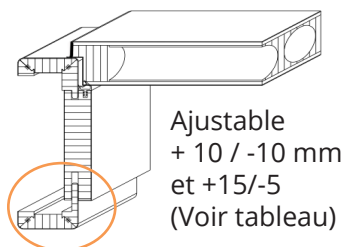
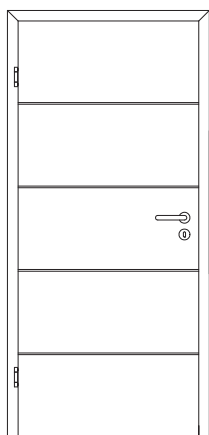
/// CARACTÉRISTIQUES TECHNIQUES

FEUILLE DE PORTE

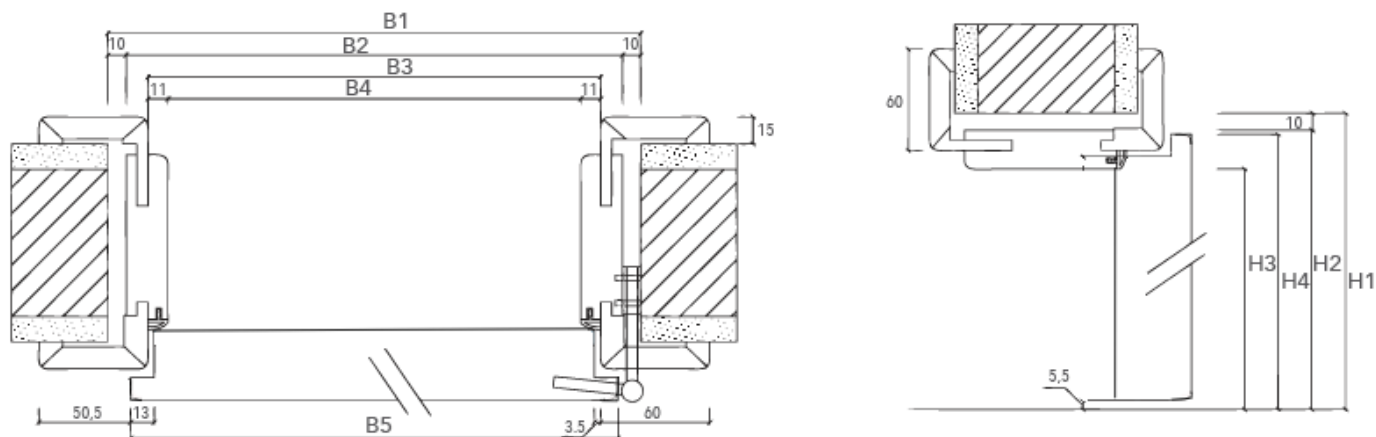
Surface : Laqué blanc Ral 9010 mat avec 4 rainures horizontales de 8mm
Âme intérieure : 33 mm aggloméré tubulaire
Cadre : MDF périphérique bas doublé
Panneau de surface : Panneau MDF fin
Usinage chant : Feuillure simple à battée 13 x 25,5
Placage chant : Placage chant sur 3 côtés
Épaisseur : Environ 39mm
Poids selon surface : 16,5 kg/m²
Dimensions : Voir tableau
Profil chant : Carré
Possibilité de recoupe : 50mm en bas de porte
Paumelles : 2 paumelles V0020 nickelées
Serrure : 1 serrure à clé

HUISSERIE

- + Chambranle de 60mm avec bord arrondi
- + Déjà coupée à onglet
- + Filmé blanc
- + Aggloméré 22mm
- + Avec joint de frappe
- + Réglable (+10mm/ -10mm)
- + Paumelles V3400 nickelées
- + 1 gâche standard
- + Compatible avec nos portes en verre



DIMENSIONS TECHNIQUES - PORTES SIMPLES



B1	Largeur de baie (min/max)	670-720	720-770	770-820	820-870	870-920	920-970	970-1020
H1	Hauteur de baie (min/max)	2045-2075	2045-2075	2045-2075	2045-2075	2045-2075	2045-2075	2045-2075
B2	Largeur extérieure huisserie	655	705	755	805	855	905	955
H2	Hauteur extérieure huisserie	2039	2039	2039	2039	2039	2039	2039
B3	Largeur entre chambranles	631	681	731	781	831	881	931
B4	Largeur passage libre	609	659	709	759	809	859	909
H3	Hauteur passage libre	2016	2016	2016	2016	2016	2016	2016
B5	Largeur porte ext. battée	650	700	750	800	850	900	950
H4	Hauteur porte ext. battée	2030	2030	2030	2030	2030	2030	2030

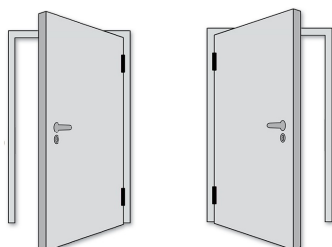
HUISSERIES À BATTÉE - ÉPAISSEURS DE MUR ET ADAPTABILITÉ

Dimensions de stock

Épaisseur de mur finition incluse	80	100	125	145	165	185	205	225	245	270	290	310	330
Adaptabilité	75-95	95-115	115-135	135-155	155-175	175-195	195-215	215-235	235-255	260-280	280-300	300-320	320-340

* Vous pouvez gagner jusqu'à 20 mm grâce à nos contre-chambranles de stock et avoir une huisserie de 350 mm d'épaisseur (uniquement valable pour les portes de 750 et 850 mm)

**DIN RECHTS
POUSSÉE GAUCHE**



**DIN LINKS
POUSSÉE DROITE**



Nous tenons les portes Royal 251 de stock (à Malmédy) pour les dimensions de 750 et 850 x 2030 mm. Toutes les autres dimensions sont possibles sur commande.

