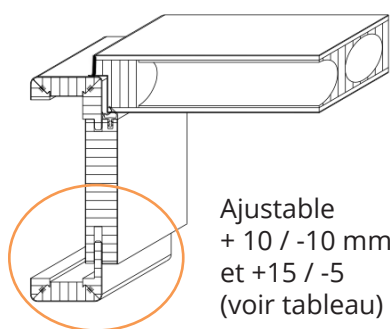




## /// LES AVANTAGES

- + Produit économique et qualitatif
- + Finition d'usine avec laque de haute résistance
- + Pose simple et rapide
- + Matériaux de qualité solide et résistant
- + Version tubulaire à battée de stock
- + Stock important



Ajustable  
+ 10 / -10 mm  
et +15 / -5  
(voir tableau)



## /// CARACTÉRISTIQUES TECHNIQUES

### FEUILLE DE PORTE

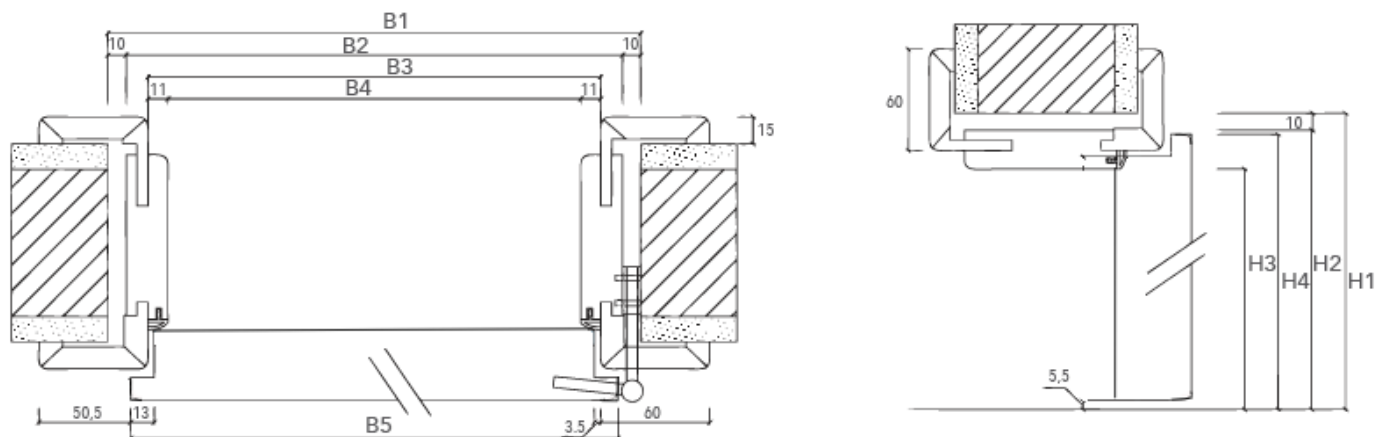
**Surface :** Laqué blanc Ral 9010 mat  
**Âme intérieure :** 33 mm aggloméré tubulaire  
**Cadre :** MDF périphérique bas doublé  
**Panneau de surface :** Panneau MDF fin  
**Usinage chant :** Feuillure simple à battée 13 x 25,5  
**Placage chant :** Placage chant sur 3 côtés  
**Épaisseur :** Environ 39mm  
**Poids selon surface :** 16,5 kg/m<sup>2</sup>  
**Dimensions :** Voir tableau  
**Profil chant :** Carré  
**Possibilité de recoupe :** 50mm en bas de porte  
**Paumelles :** 2 paumelles V0020 nickelées  
**Serrure :** 1 serrure à clé  
**Poignée :** Voir folder «Options»

### HUISSERIE

- + Chambranle de 60mm avec bord arrondi
- + Déjà coupée à onglet
- + Filmé blanc
- + Aggloméré 22mm
- + Avec joint de frappe
- + Réglable (+10mm/ -10mm)  
\*\*\* +15 / -5 mm pour celles de 80 et 100 mm
- + Paumelles V3400 nickelées
- + 1 gâche standard



## DIMENSIONS TECHNIQUES - PORTES SIMPLES



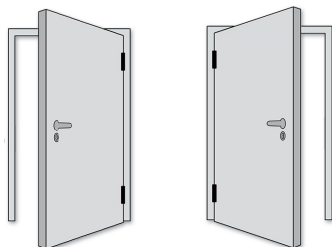
<b>B1</b>	Largeur de baie (min/max)	670-720	720-770	770-820	820-870	870-920	920-970	970-1020
<b>H1</b>	Hauteur de baie (min/max)	2045-2075	2045-2075	2045-2075	2045-2075	2045-2075	2045-2075	2045-2075
<b>B2</b>	Largeur extérieure huisserie	655	705	755	805	855	905	955
<b>H2</b>	Hauteur extérieure huisserie	2039	2039	2039	2039	2039	2039	2039
<b>B3</b>	Largeur entre chambranles	631	681	731	781	831	881	931
<b>B4</b>	Largeur passage libre	609	659	709	759	809	859	909
<b>H3</b>	Hauteur passage libre	2016	2016	2016	2016	2016	2016	2016
<b>B5</b>	Largeur porte ext. battée	650	700	750	800	850	900	950
<b>H4</b>	Hauteur porte ext. battée	2030	2030	2030	2030	2030	2030	2030

## HUISSERIES À BATTÉE - ÉPAISSEURS DE MUR ET ADAPTABILITÉ

Épaisseur de mur finition incluse	80	100	125	145	165	185	205	225	245	270	290	310	330
Adaptabilité	75-95	95-115	115-135	135-155	155-175	175-195	195-215	215-235	235-255	260-280	280-300	300-320	320-340

\* Vous pouvez gagner jusqu'à 20 mm grâce à nos contre-chambranles de stock et avoir une huisserie de 350 mm d'épaisseur (uniquement valable pour les portes de 750 et 850 mm)

**DIN RECHTS  
POUSSÉE GAUCHE**



**DIN LINKS  
POUSSÉE DROITE**



Toutes les dimensions ci-dessus sont de stock. Les autres dimensions sont sur commande. Des options sont possibles, c'est pourquoi nous vous invitons à consulter notre folder «Options»

