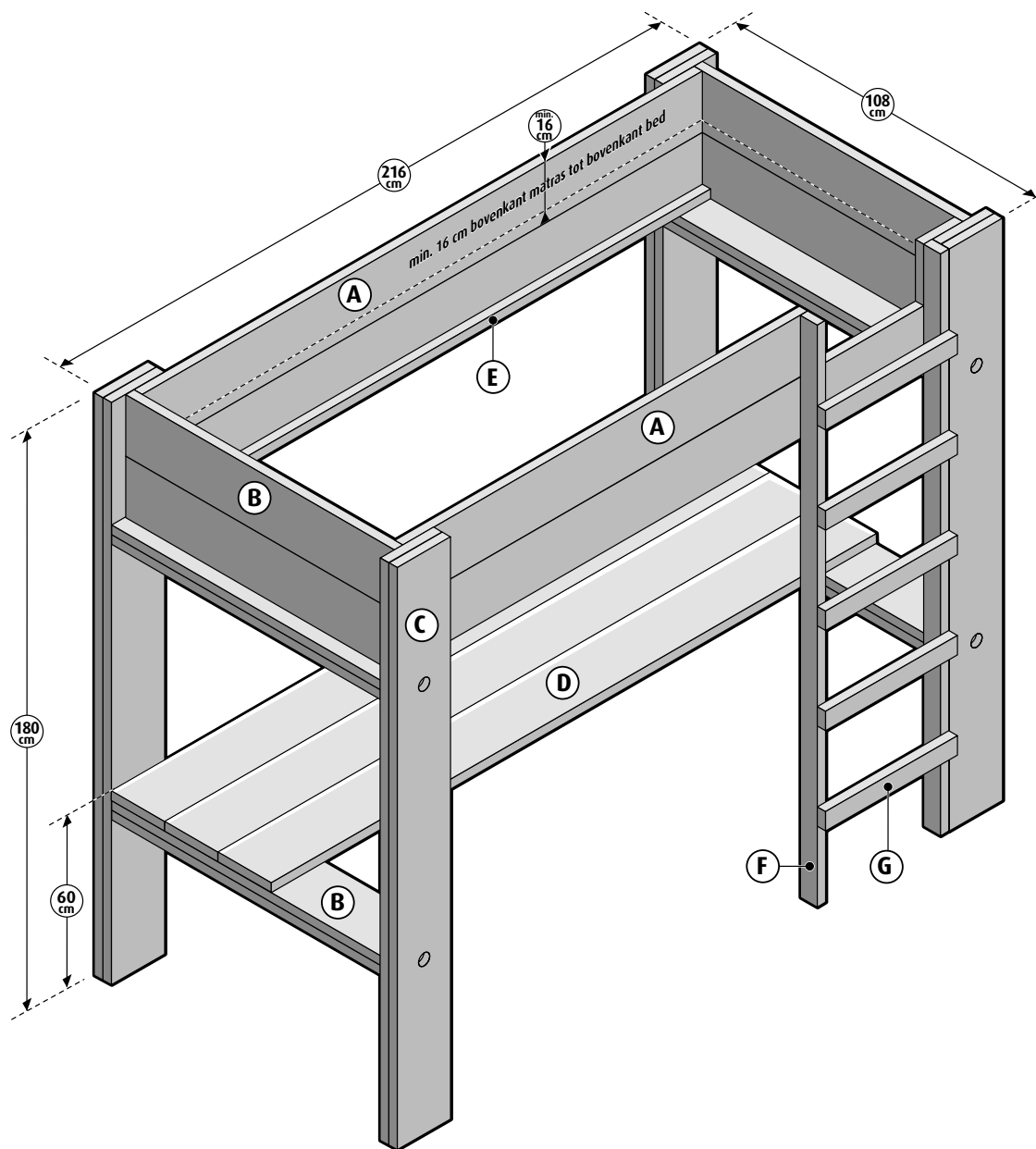


Steigerhout - Kinderbed stappenplan



Kinderbed Boodschappenlijst

Aantal	Materiaal	Afmeting	Lengte
21x	Steigerhout	30 x 195 mm	2500 mm
2x	Verbindingslat smal	30 x 30 mm	2500 mm
3x	Verbindingslat breed	30 x 62 mm	2500 mm
1x	Zelfborende schroef 200st	ø5 x 50 mm	
8x	Houtdraadbout zeskant + ring 30 mm	ø8 x 100 mm	

Kinderbed Onderdelenlijst

Item	Aantal	Materiaal	Afmeting	Lengte
A	4x	Steigerhout	30 x 195 mm	2000 mm
B	12x	Steigerhout	30 x 195 mm	960 mm
C	8x	Steigerhout	30 x 195 mm	1800 mm
D	3x	Steigerhout	30 x 195 mm	2160 mm
E	2x	Verbindingslat smal	30 x 30 mm	2000 mm
F*	2x	Verbindingslat breed	30 x 62 mm	1800 mm
G*	5x	Verbindingslat breed	30 x 62 mm	460 mm
+/-	200x	Zelfborende schroef	ø5 x 50 mm	
	8x	Houtdraadbout zeskant + ring 30 mm	ø8 x 100 mm	

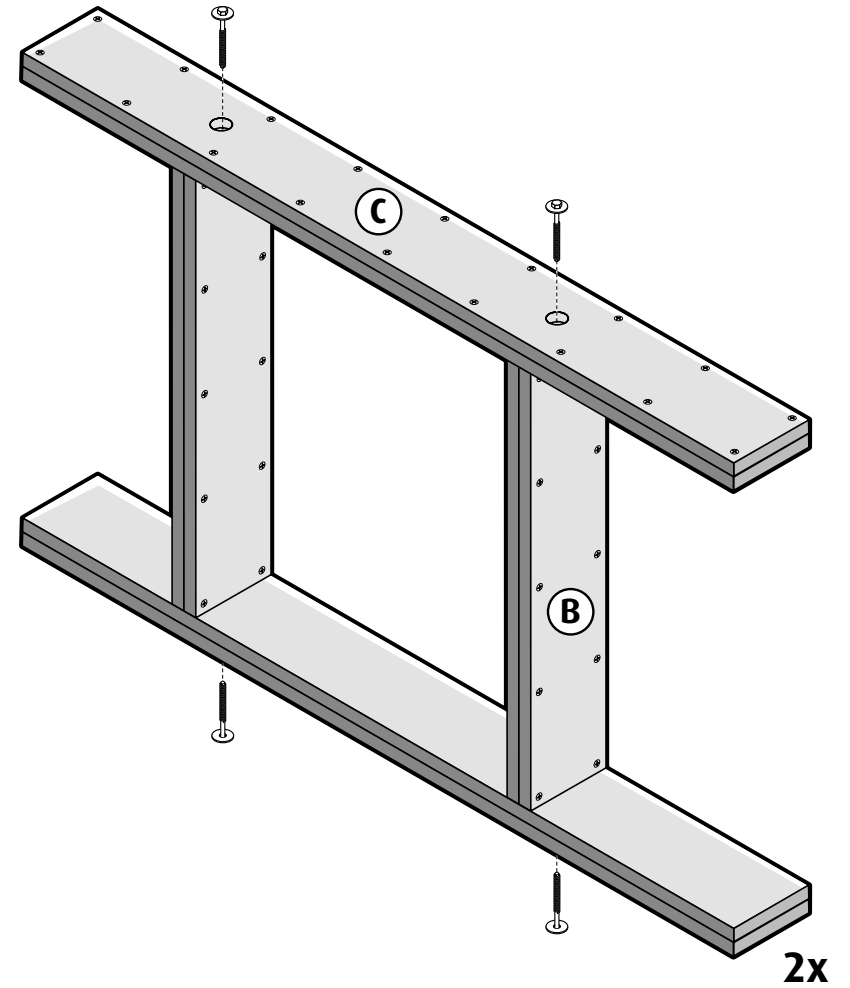
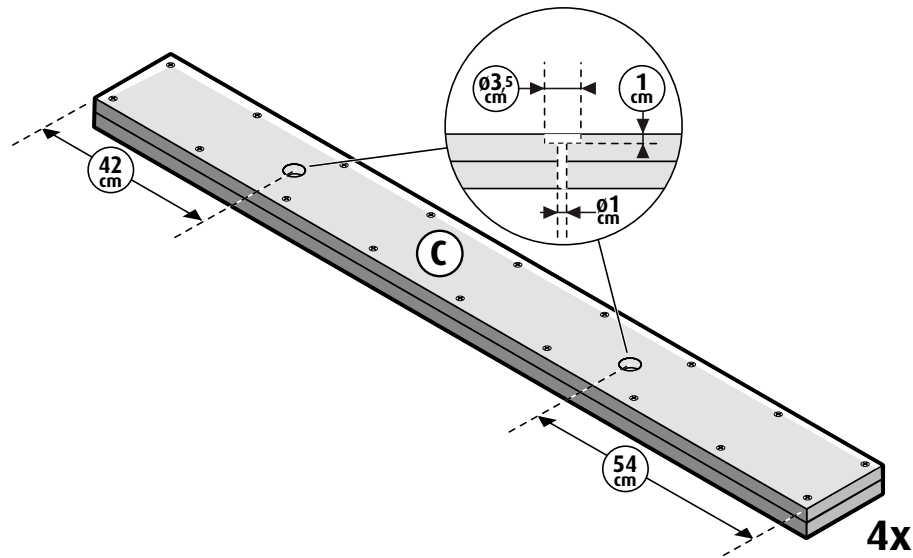
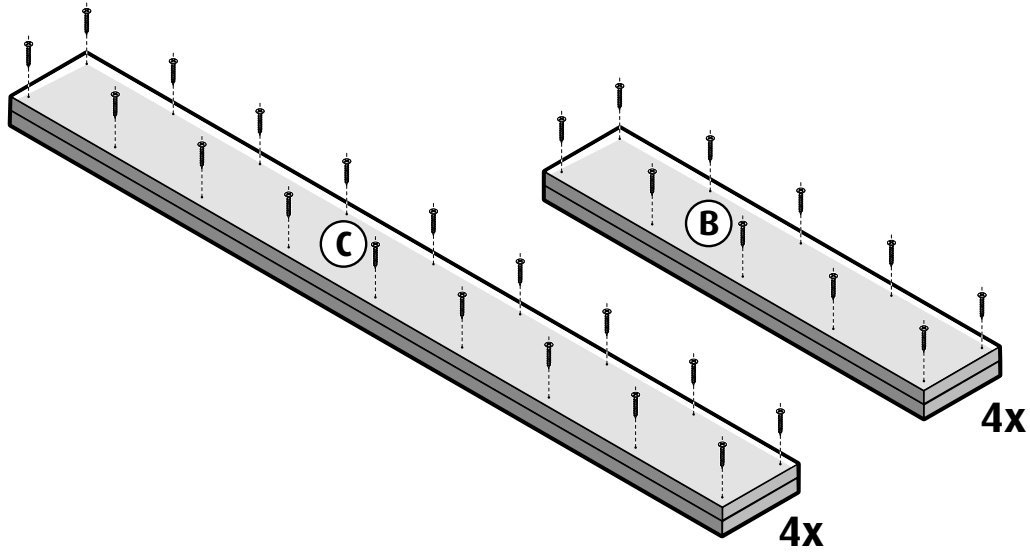
* Onderdelen kunnen ook uit (behandelde) plank 30x195x2500 mm gezaagd worden. Deze planken dan wel extra toevoegen aan boodschappenlijst.



zie laatste pagina voor veiligheids instructies

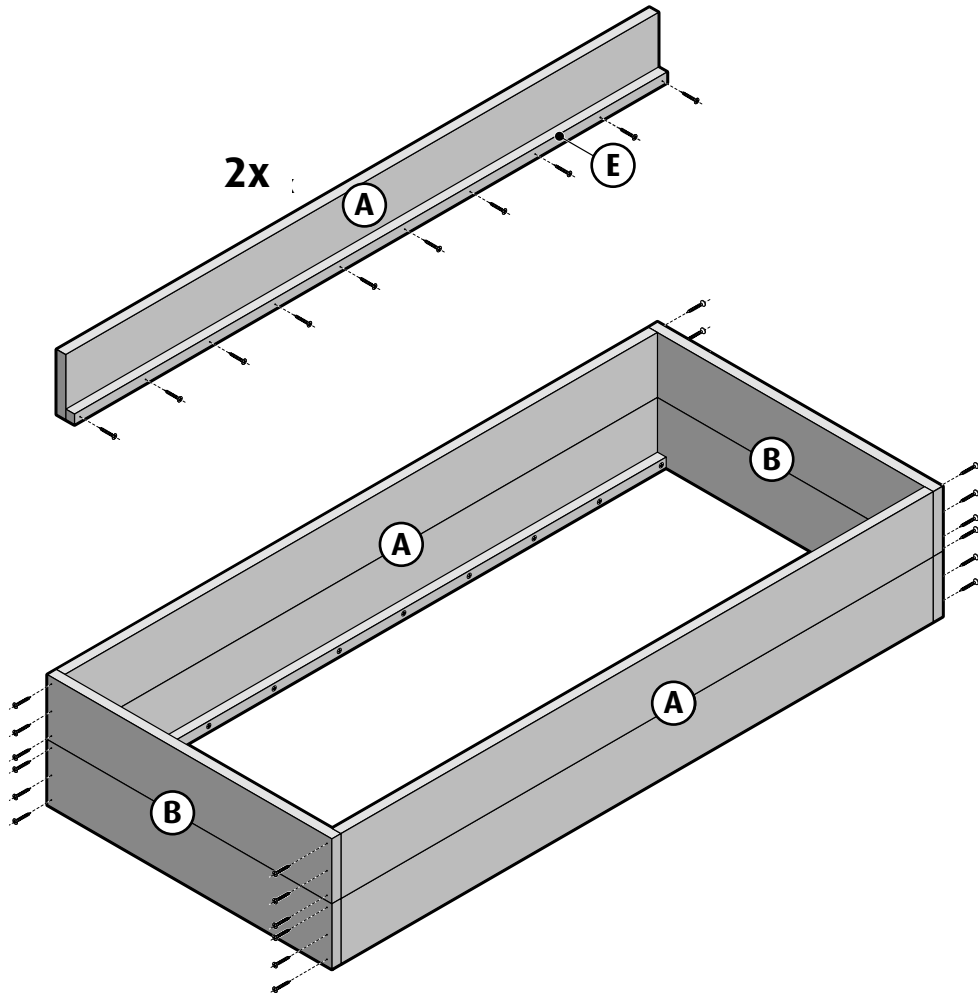
Steigerhout - Kinderbed stappenplan

1 Staanders

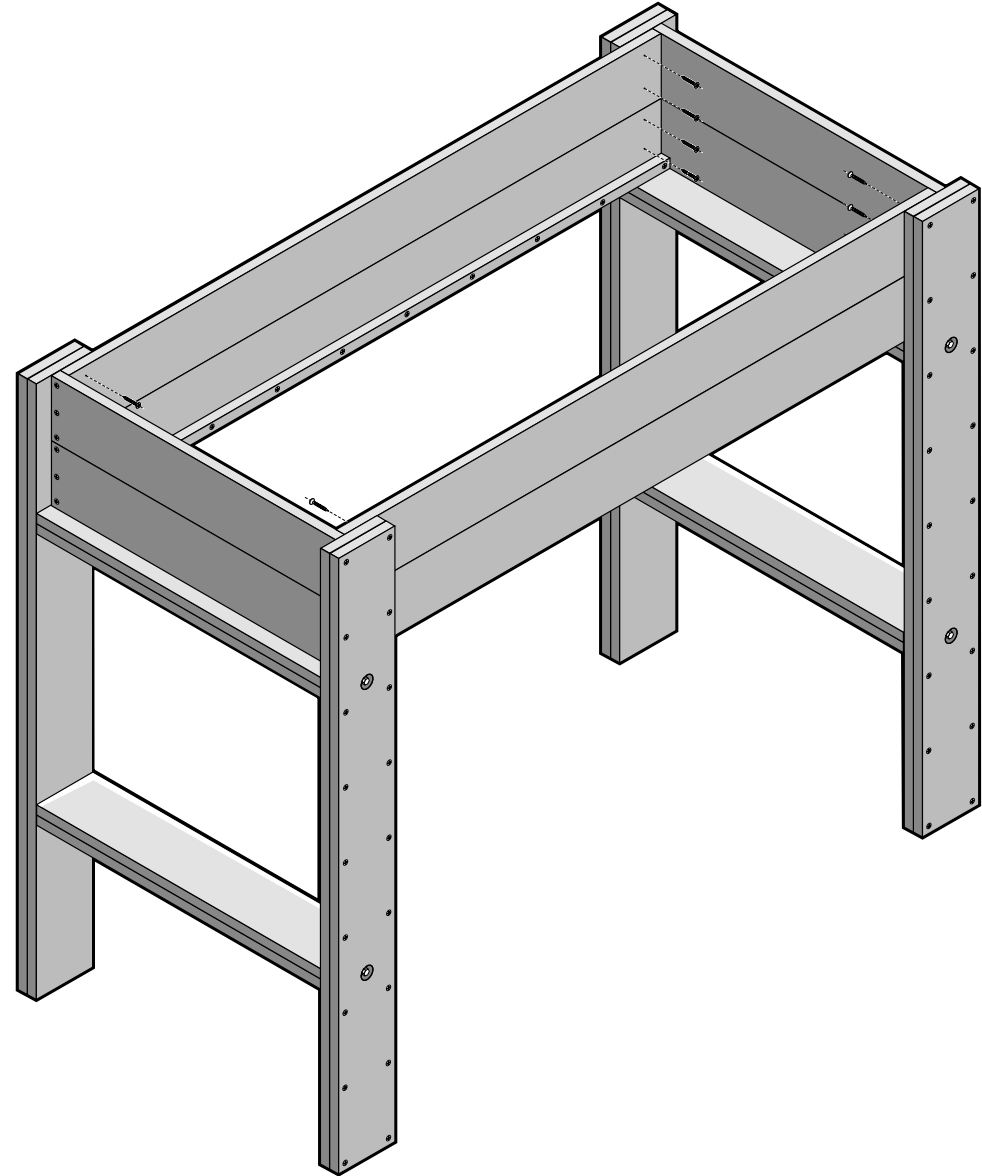


Steigerhout - Kinderbed stappenplan

2 Matras-ombouw

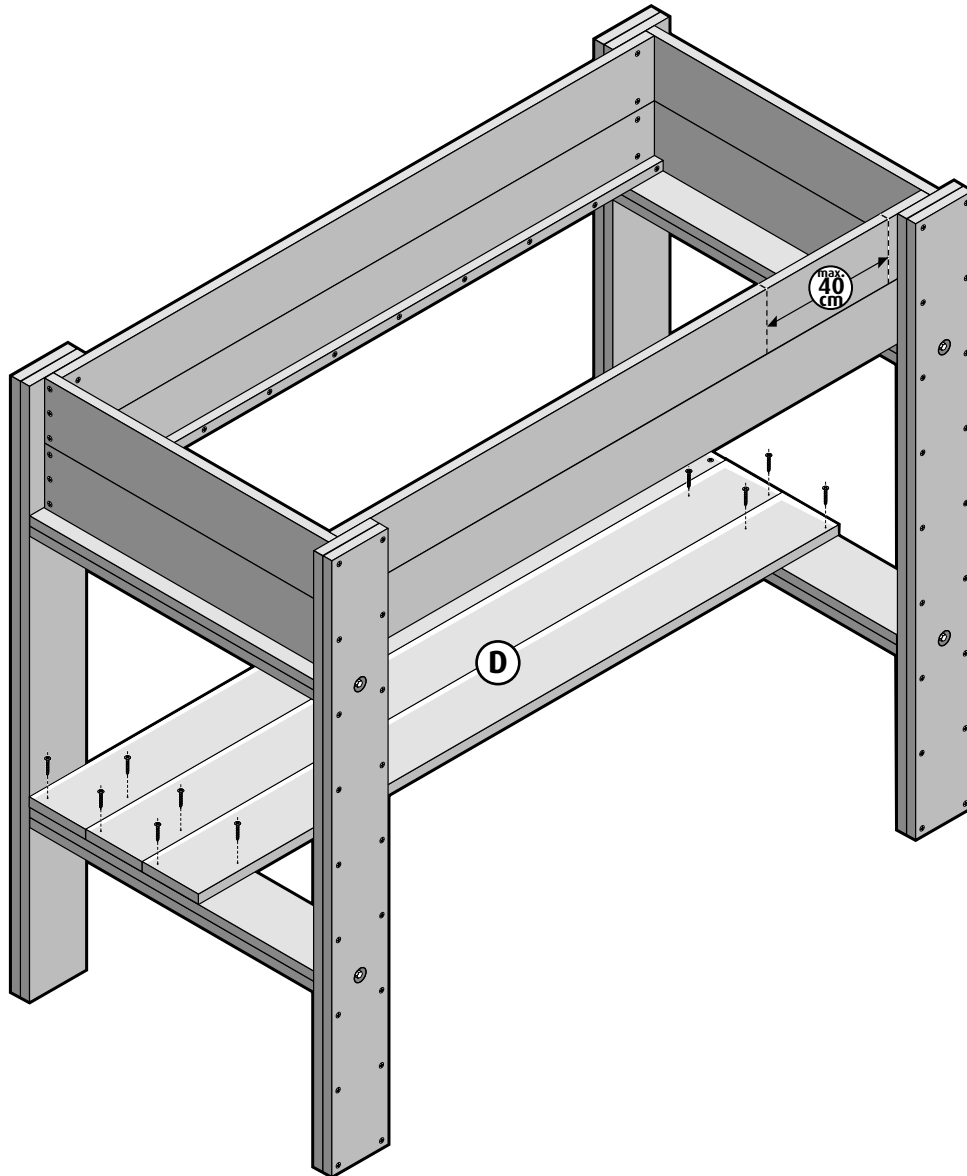


Ombouw in standers schroeven

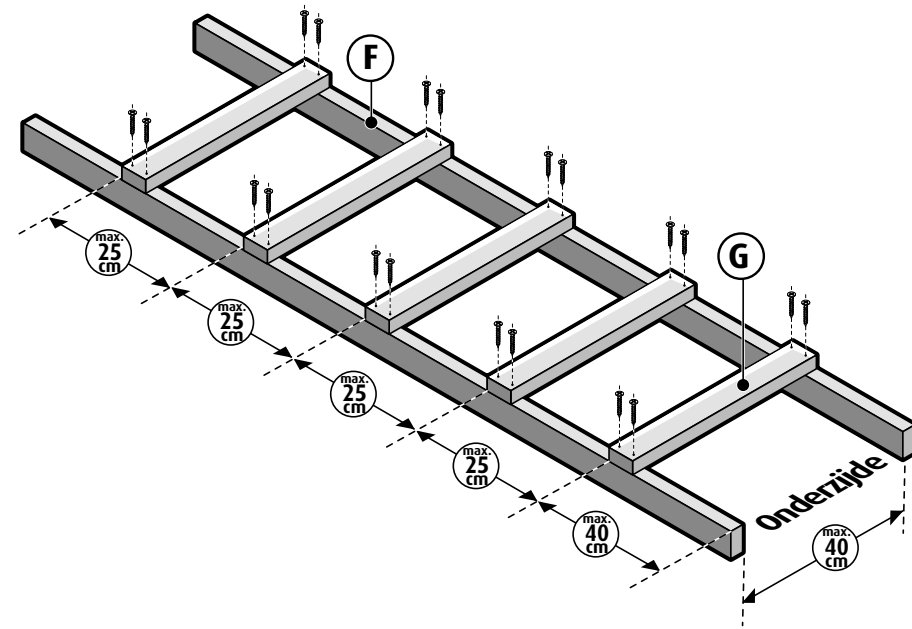


Steigerhout - Kinderbed stappenplan

3 Bureauplanken schroeven

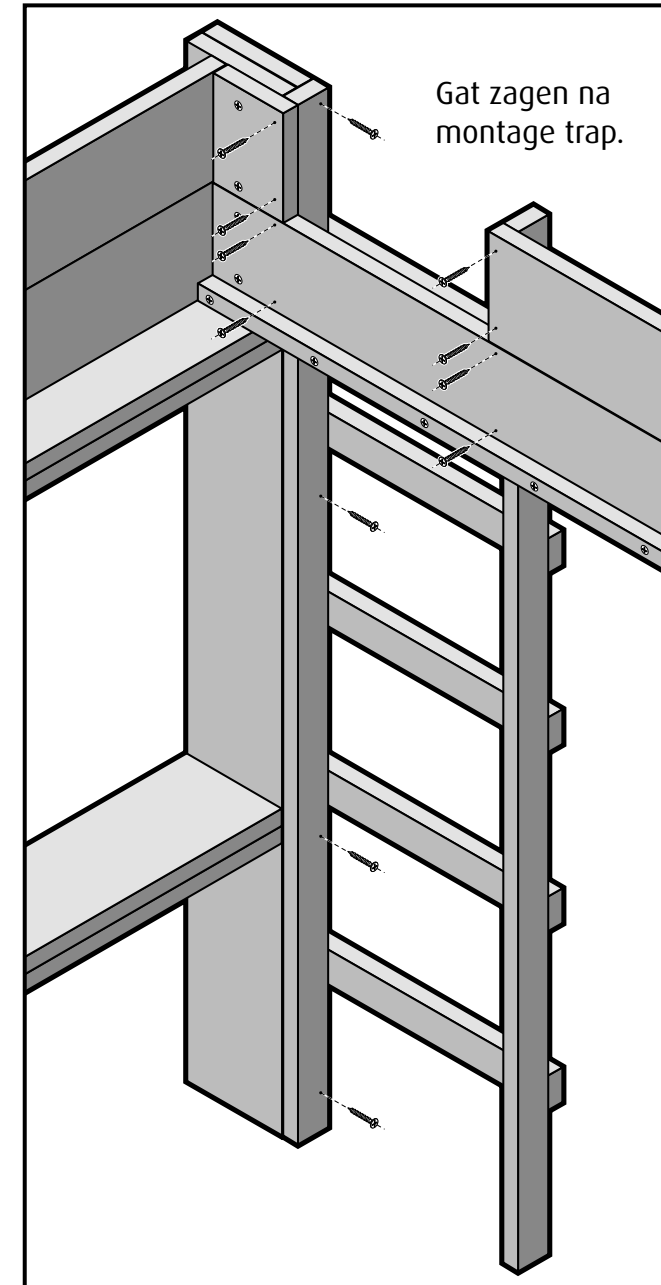
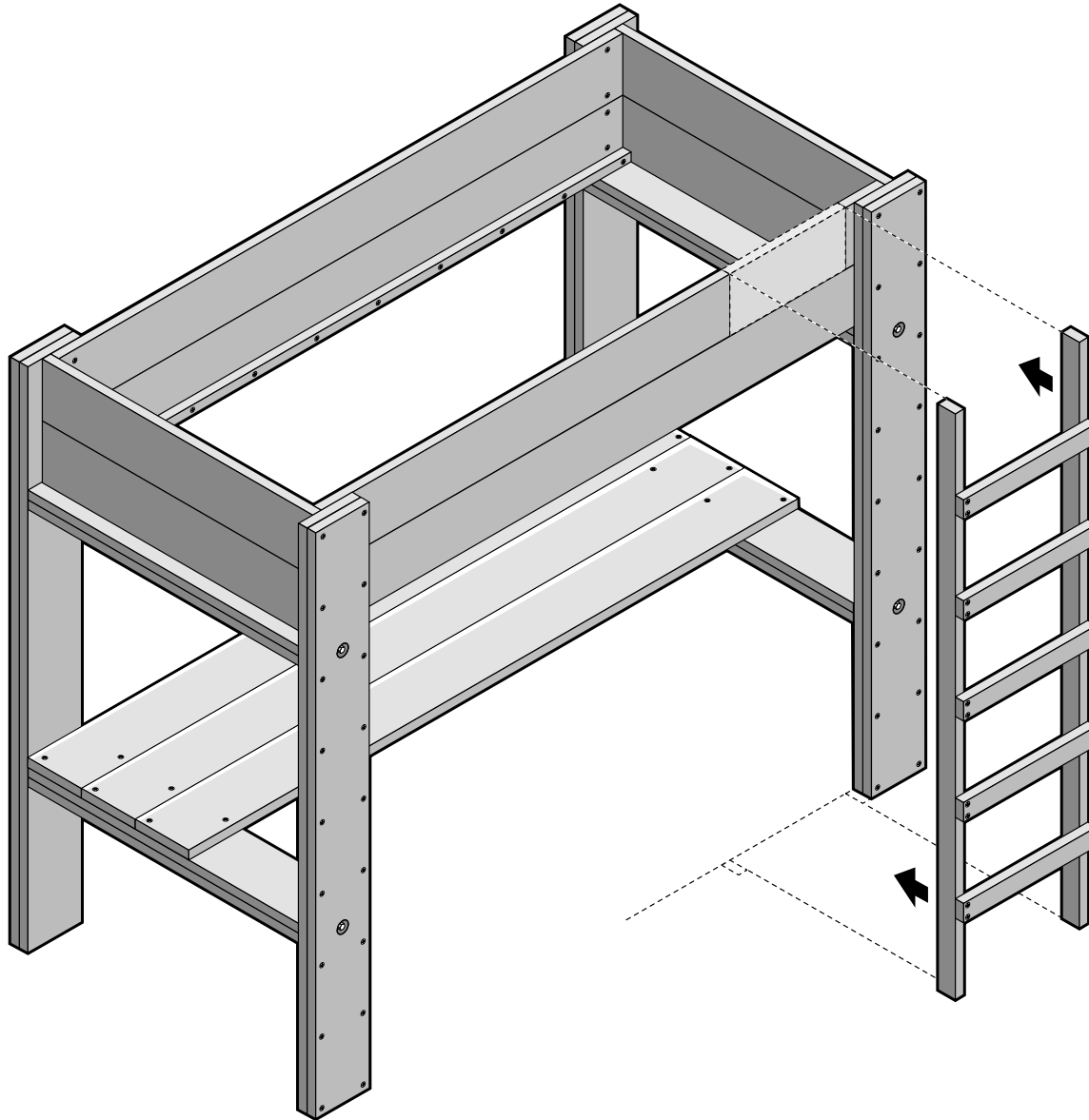


4 Trapje



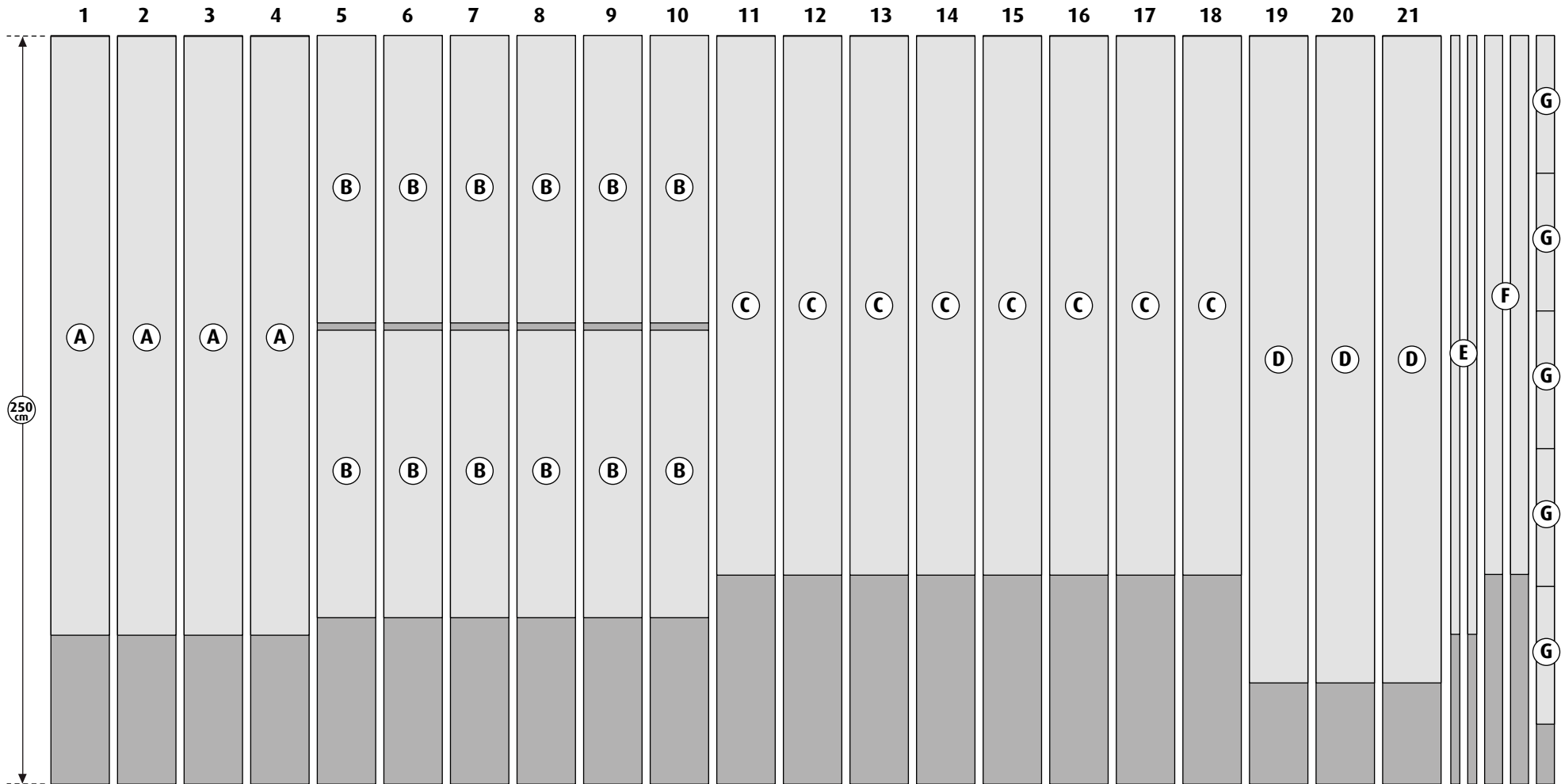
Steigerhout - Kinderbed stappenplan

4 Trapje monteren



Steigerhout - Kinderbed stappenplan

Zaagplan



- Wij adviseren het bed aan de muur te bevestigen voor extra stabiliteit.
- Bij montage aan de muur mag er maximaal 5,5 cm tussenruimte tussen het bed en de muur bestaan.
Tip: gebruik hiervoor 2 steigerplanken in dezelfde kleur.

- De bovenkant van het matras naar de bovenkant van het bed moet minimaal 16 cm bedragen .
- Alle scherpe hoeken en zaagsnedes dienen afgerond te worden.
- Hang geen touwen, koorden, riemen e.d. aan het stapelbed; kinderen kunnen hierin verstrikt raken.
- Dit kinderbed is niet geschikt voor kinderen onder de 6 jaar.