



// 10.3.2 Dressing



...quand le rangement devient un plaisir.

Version 2017



Des conseils particulièrement pro.



bois // portes // panneaux // isolation
 toiture // lambris // parquets // terrasses // bardages
 quincaillerie // mécanisation // parachèvement

Catalogues à venir...

blum



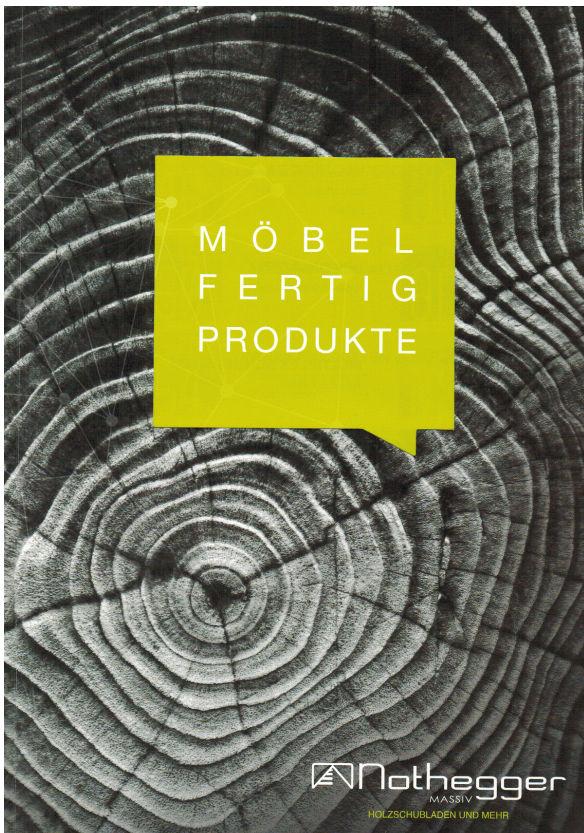
LEGRABOX

Das elegante Boxsystem zeichnet sich durch ein schlankes, geradliniges Design und besonders hohen Bewegungskomfort aus. Die reduzierte Formensprache wurde bereits mehrfach international ausgezeichnet.

LEGRABOX ist so vielseitig wie das Thema Wohnen selbst und für alle Wohn- und Anwendungsbereiche einsetzbar. Passend dazu gibt es AMBIA-LINE, ein speziell auf das Design abgestimmtes Inneneinteilungssystem. Für ein harmonisches Gesamtbild in allen Wohnräumen.

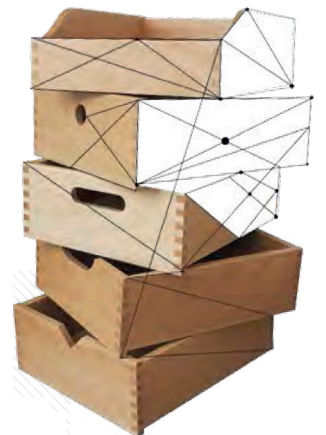
Disponible dès maintenant, demandez nous notre catalogue!

Nothegger
MASSIV

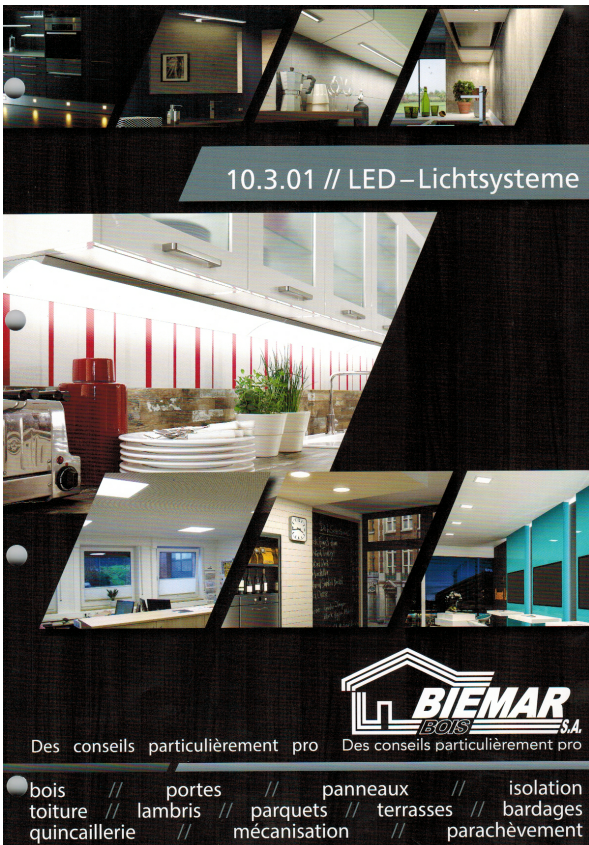


Nothegger Massif offers:

- // Boutique en bois massif
- // Chargement ferroviaire en bois-aluminium
- // L'extrait des déchets correspondant
- // Pantalons Extrait
- // Magasin Décor
- // Tous les inserts de coutellerie solides
- // Sortissimo systèmes de séparation pour la charge
- // Cabinets avec fronts
- // Volets
- // Grille de ventilation
- // Panneaux massifs
- // Bases de table



Disponible dès maintenant, demandez nous notre catalogue!



Disponibles dès maintenant, demandez nous notre catalogue!

Technologie ermöglicht eine stufenlose Einstellung der Farbtemperatur von warmweiß bis kaltweiß. Je nach Produkt kann eine Lichtfarbe von 2700 - 6400 K eingestellt werden. Somit wählt man immer die passende Einstellung der Lichtfarbe bei unterschiedlichen Oberflächen und Exponaten.

- // Einheitliche Beleuchtung für ein Objekt / Möbel und Anpassung an die Raumbeleuchtung
- // Keine falsche Kaufentscheidung in Bezug auf Lichtfarbe

Vorteile der LED gegenüber herkömmlichen LED's:

- // Möglichkeiten der Revision bei Fehlentscheidungen
- // Ohne zusätzliche Emotion Steuerung leuchtet die LED warmweiß, mit dem mitgelieferten Adapterkabel kaltweiß
- // Einstellen der Lichtfarbe ist Option
- // Mehrwert ohne Mehrpreis
- // Steuerung über 2-adrige Leitungen, dadurch kompatibel zu bestehenden Stecksystemen
- // Passend für 8 mm Bohrungen

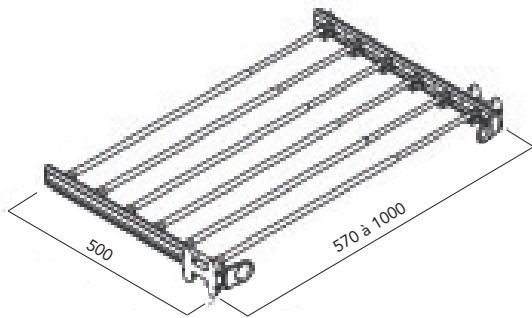
Einer unserer Kollegen kommt auch gerne bei Ihnen vorbei, wir freuen uns über Ihren Anruf!

Support - Porte-pantalons, cravates et cintres

Porte-pantalons télescopique



- // Modèle coulissant
- // Avec 6 barres porte-pantalons

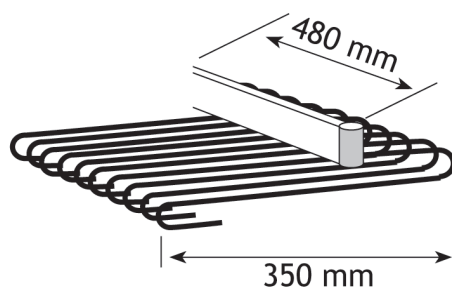


Article	Couleur	Profondeur	Largeur réglable
317001	Gris	500 mm	570 - 1000 mm

Support de pantalons



- // Sortie totale
- // Chromé

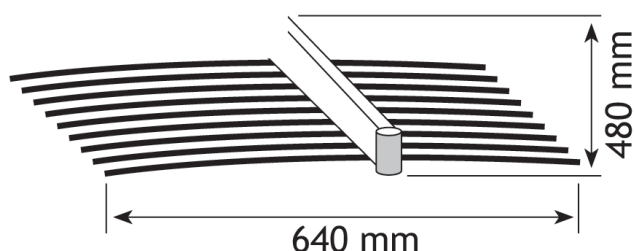


Article	Matériau
317003	Chrome

Support de pantalons double



- // Porte-pantalons - double
- // Sortie totale
- // Chromé
- // Largeur réglable
- // Possibilité d'ajoute ultérieur



Article	Couleur
317005	Gris

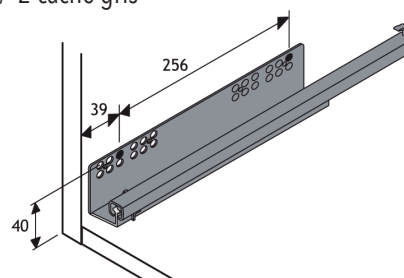
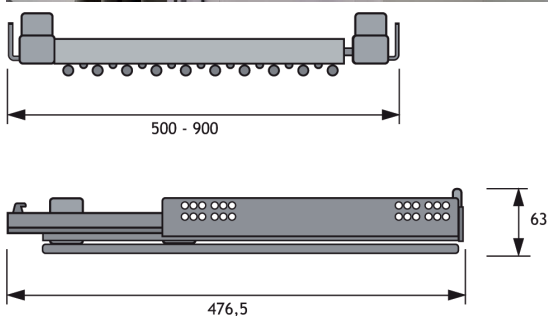
Porte-pantalons télescopique



- // Pour un montage entre les côtés du corps de meuble
- // Avec supports antidérapants
- // Largeur réglable :
au niveau du réglage en largeur, il est possible d'ajouter ultérieurement une tige porte-pantalons en option
- // Jusqu'à une capacité de charge de 30 kg
- // Vide-poches disponible en option

Kit composé de:

- // 1 porte-pantalons télescopique
- // 1 paire de coulisses à la sortie totale Quadro V6 avec Silent System
- // 2 cache gris



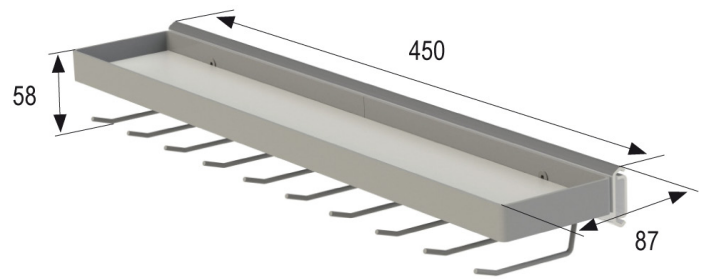
Article	Cap. de charge	Largeur
317007	30 kg	600-700 mm
317008	30 kg	700-800 mm
317009	30 kg	800-900 mm

Support - Porte-pantalons, cravates et cintres

Porte-cravates télescopique



// Télescopique

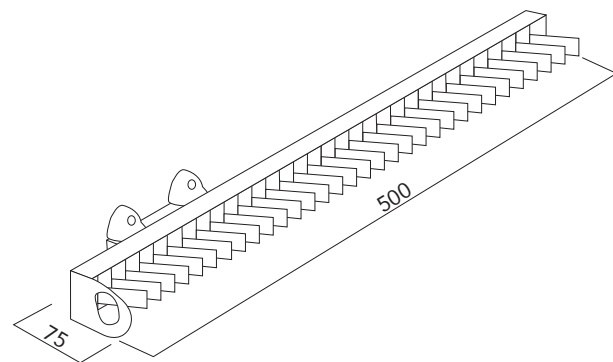


Article	Couleur	Cap. de charge	Dim.
317011	Blanc	< 5 kg	87x450x51

Porte-cravates

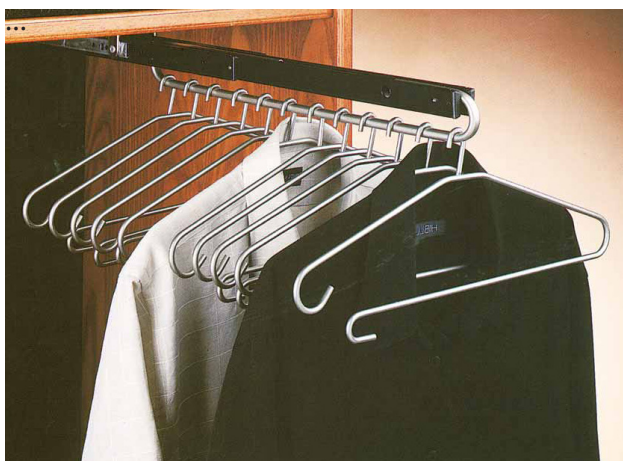


// Coulissant pour 32 cravates
 // Aluminium et plastique noir
 // Possibilité de raccourcir le porte-cravates en le coupant

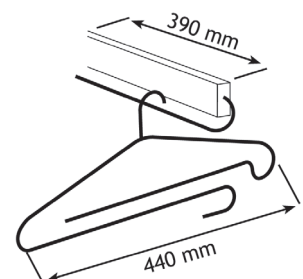


Article	Matériau
317013	Aluminium et plastique noir

Porte-manteaux extensible chromé

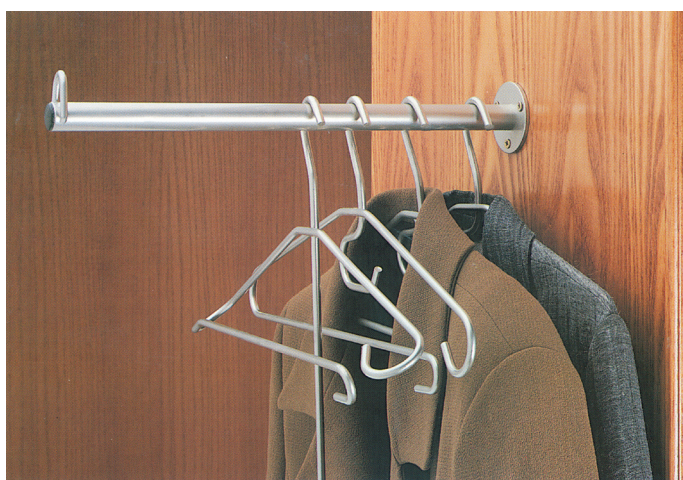


// Extensible
 // Sortie totale
 // Chromé

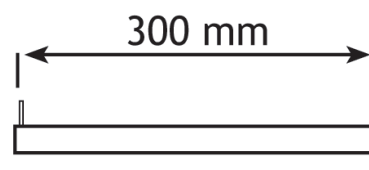


Article	Extensible
317021	350 mm
317022	400 mm
317023	500 mm

Porte-manteaux fixe à visser sur la paroi latérale



// Non extensible



Article	Matériau	Longueur
317026	Inox/plastique gris	300 mm

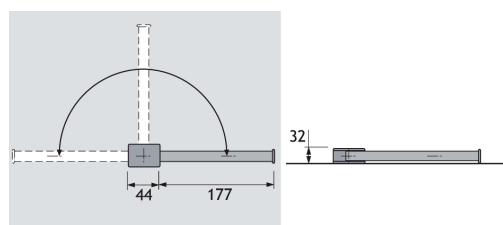
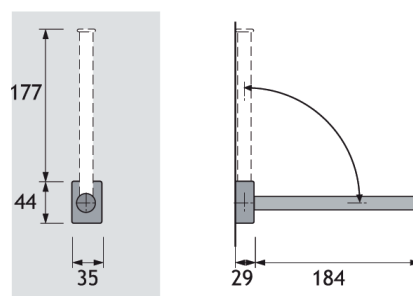
Support de cintres rabattable



// Pour un montage sur le côté du corps de meuble

// A visser sur la paroi latérale

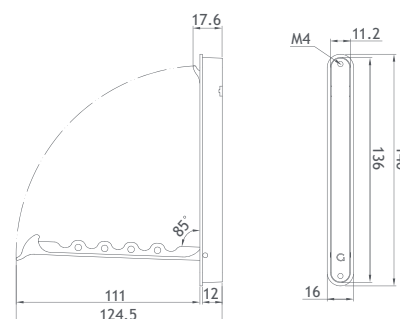
// Montage possible en deux positions



Article	Matériau	Couleur
317027	Inox	Gris - noir

Porte-cintres à encastrable et rabattable

// Encastrable et rabattable



Article	Couleur	Longueur
317028	Inox look	140

Tiroirs et tablettes

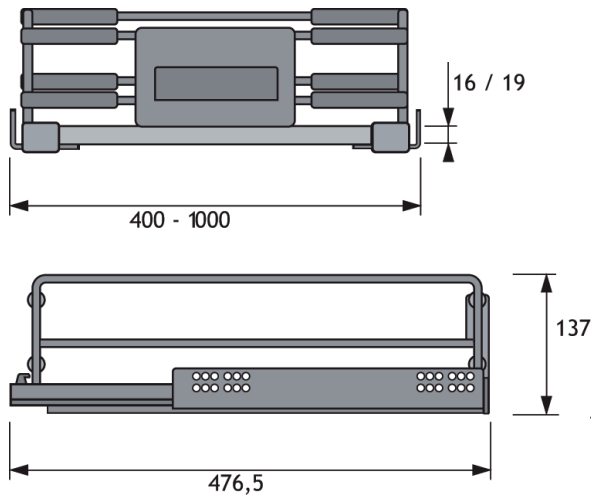
Tiroir frontal à l'anglaise



- // Pour un montage entre les côtés du corps de meuble
- // Corbeille coulissante
- // Largeur réglable
- // Compartimentage et étrier de séparation utilisable en options

Kit composé de:

- // 1 tiroir frontal à l'anglaise Amari
- // 1 paire de coulisses à la sortie totale Quadro V6 avec Silent System
- // 2 caches gris

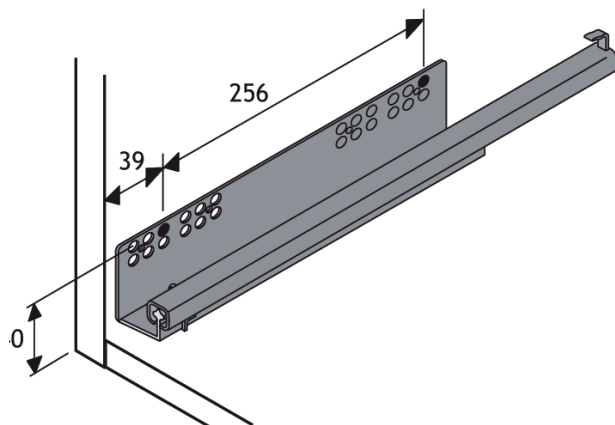
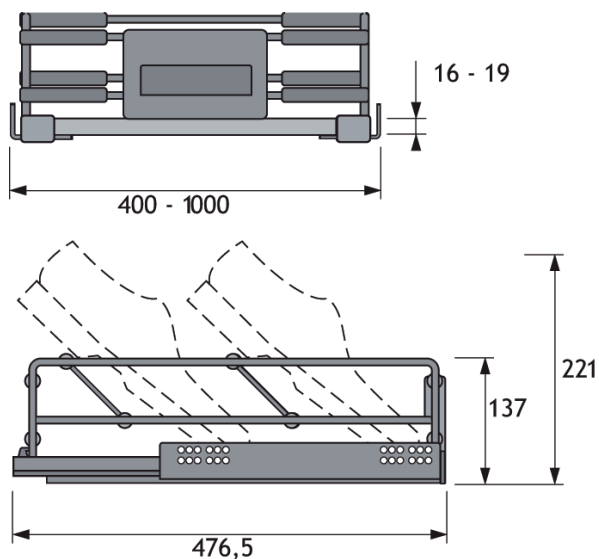


Article	Cap. de charge	Largeur mm	Profondeur	Matière
317041	30 kg	600-700	485 mm	acier époxy argenté
317042		700-800	485 mm	
317043		800-900	485 mm	
317044		900-1000	485 mm	

Tiroir à chaussures



- // Pour un montage entre les côtés du corps de meuble
- // Corbeille coulissante
- // Largeur réglable



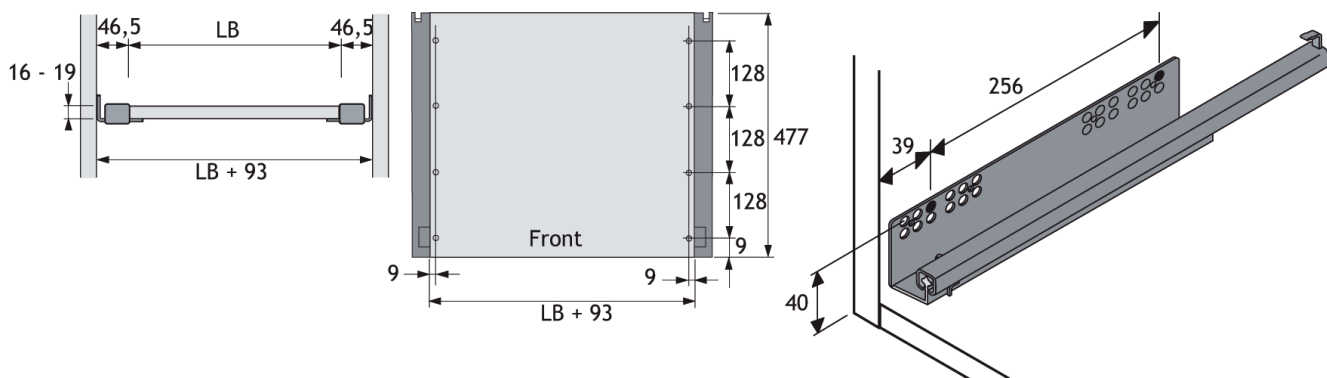
Article	Cap. de charge	Largeur
317045	30 kg	600-700 mm
317046	30 kg	700-800 mm
317047	30 kg	800-900 mm
317048	30 kg	900-1000 mm

Tablettes coulissantes



// Pour un montage entre les côtés du corps de meuble
 // Largeur : - variable
 - réglable jusqu'à 1000mm

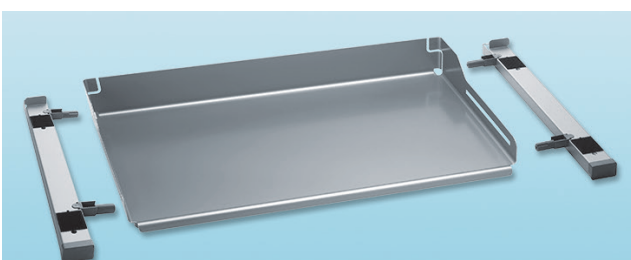
Article	Cap. de charge	Largeur
317049	30 kg	<1000 mm



Tablettes extensibles Libell Extendo



// Für Voll - und Teilauszüge mit 450 mm Nennlänge (für Holzkasten)
 // Inkl. Adapter passend zu Führungen von BLUM Tandem, Gass, Hettich, Salice (nicht für BLUM Movento geeignet)
 // Geeignet für:
 - offene Tablarschränke
 - als Innenauszug hinter Frontauszügen
 - hinter Schiebetürn
 - bei scharnierten Türen mit O-Einsprung-Scharnier
 // Lichte Einbautiefe min. 500 mm
 // Stahl pulverbeschichtet weissalu
 VPE = Stück



Article	Dimensions	Largeur
317051	550 x 90 x 495 mm	600 mm
317052	850 x 90 x 495 mm	900 mm

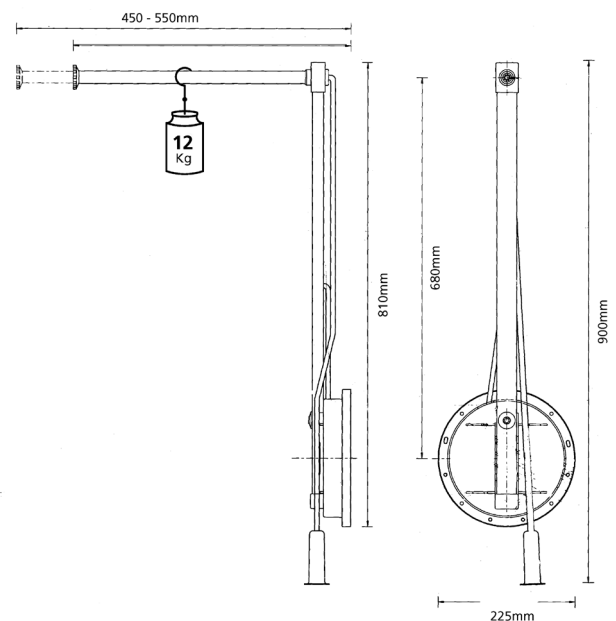
Elévateur de garde-robes

Elévateur de garde-robes, Single 12



- // Einseitige Anbindung im Korpus
- // Montage pour System 32
- // Teleskop-Breitenverstellung 100 mm
- // Capacité de charge jusqu'à 12 kg
- // Arretierte Rastfixierung in ausgeschwenkter Position
- // Türeinsprung mit Distanzstück überbrückbar
- // Coté gauche
- // Pour largeur intérieure de corps: 500-600mm
- // Tringle à vêtements en acier chromé
- // Carter en plastique teinté aluminium
- // VPE = Stück

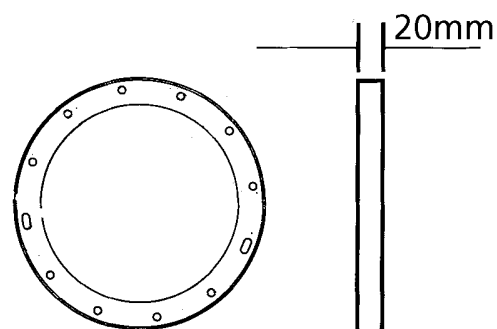
Article
317061
317062



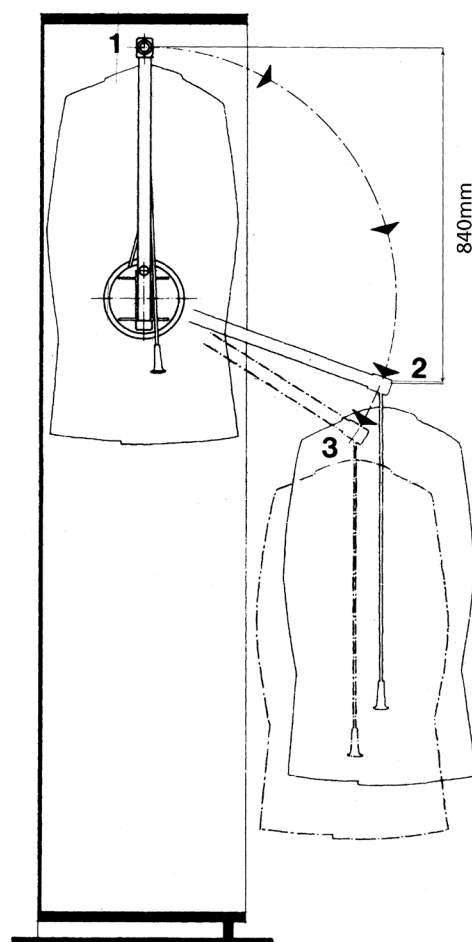
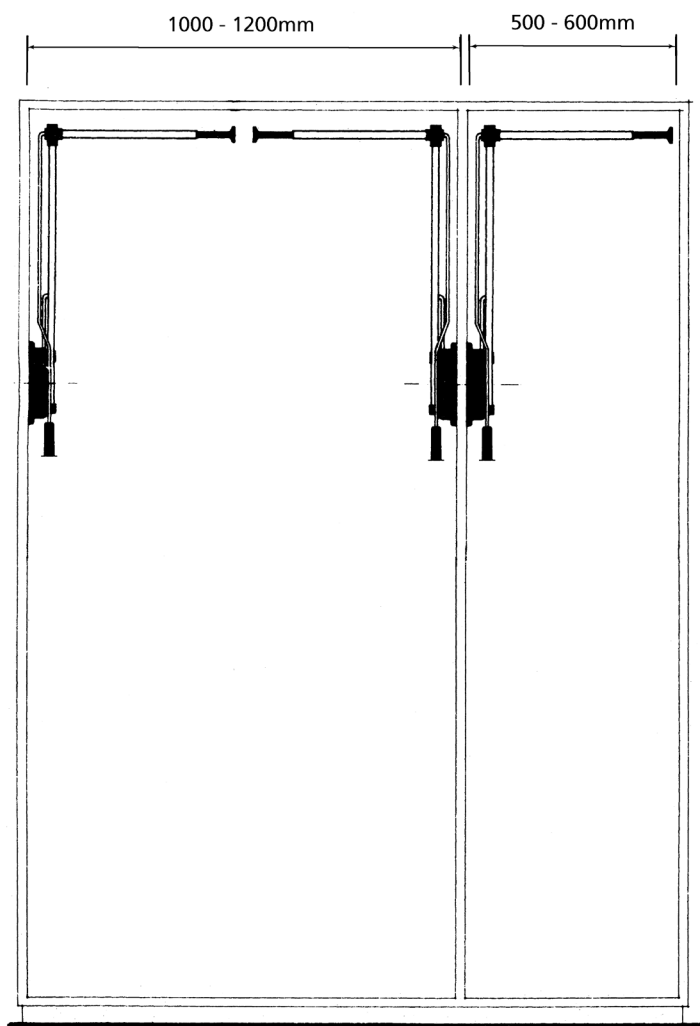
Pièce d'écartement pour élévateur de garde-robes Single 12



// Pour garde-robes Single 12



Article	Epaisseur
317063	20 mm



Elévateur de garde-robes

Elévateur de garde-robes Tandem 12-20

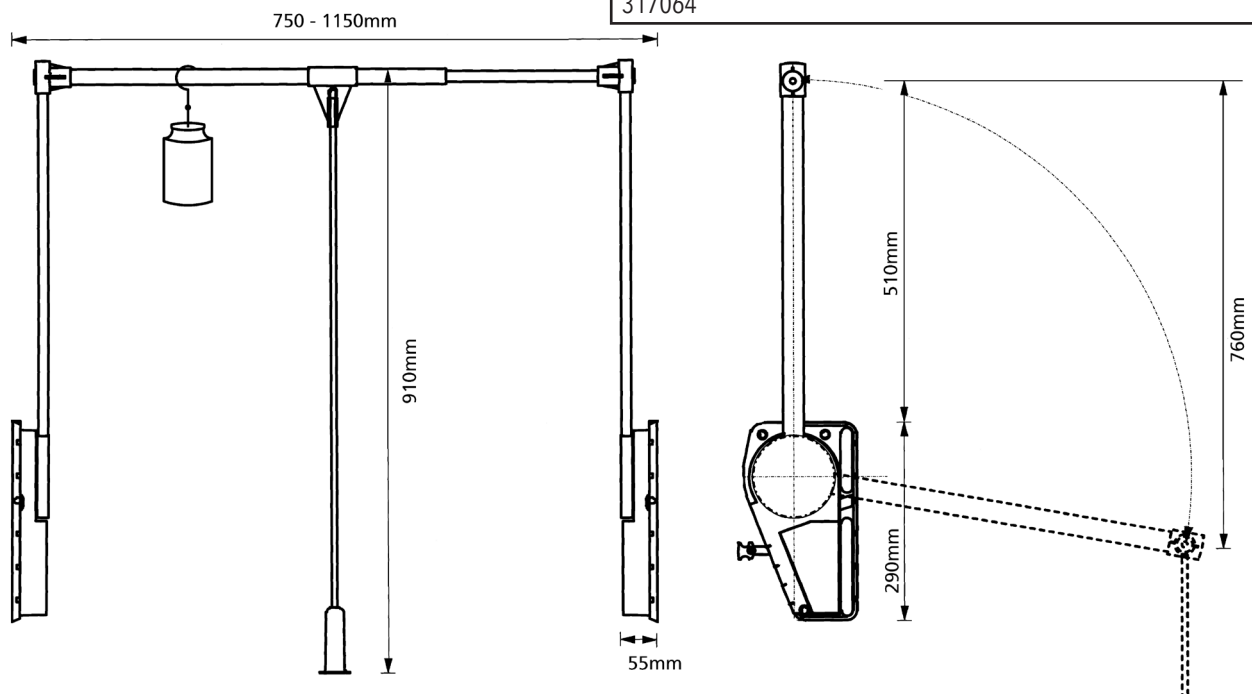


- // Elévateur de garde-robes Tandem 12-20
- // A visser sur les parois latérales
- // Largeur réglable
- // Capacité de charge jusqu'à 20kg
- // Pour largeur intérieure de corps de 750-1150mm
- // Tringle à vêtements en acier chromé
- // Carter en plastique gris



Article

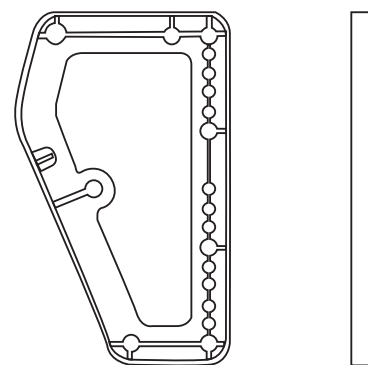
317064



Pièce d'écartement pour élévateur de garde-robres Tandem 12-20



// Tandem 12-20
// Epaisseur 20mm



Article

317065

Miroir - coulissant et pivotant



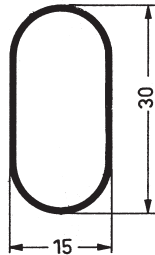
// Coulissant
// Pivotant
// Blanc



Article	Dimensions
317095	38x450x565 mm
317096	38x450x1155 mm

Tringles et accessoires

Tringle d'armoire chromé ovale



// 30x15mm

// Epaisseur du matériau: 1,2 mm

Article	Longueur
317071	1000 mm
317072	2000 mm
317073	3000 mm

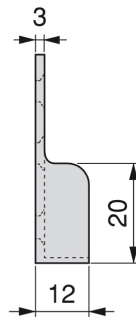
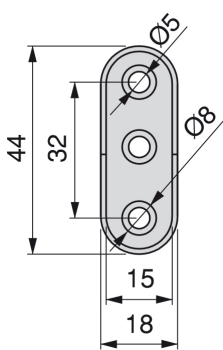
Tringle d'armoire chromé ovale



// Tube codé 90°

Article
317074

Support de tringle d'armoire

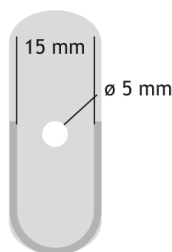
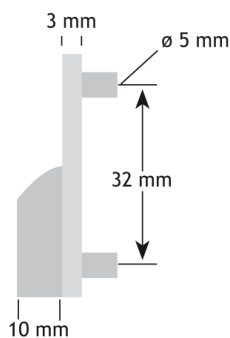


// A visser sur la paroi latérale

// 3 trous

Article	Matériau
317075	Zamak, nickelé

Support de tringle d'armoire

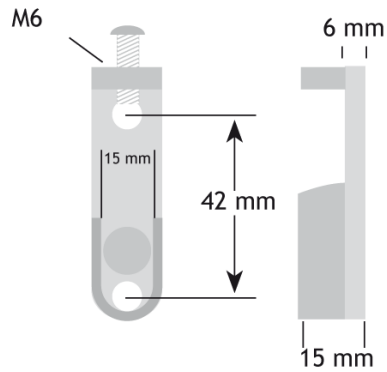


// A visser sur la paroi latérale

// 1 trou

Artikel	Material
317076	Zamak, nickelé

Support de tringle d'armoire

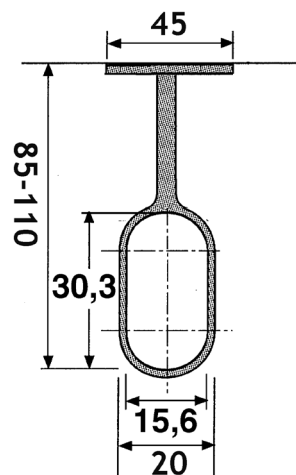


// Vis: M6 x 25 965206025P
 M6 x 30 965206030P
 M6 x 35 965206035P



Article	Matériau
317077	Zamak

Support central de tringle d'armoire



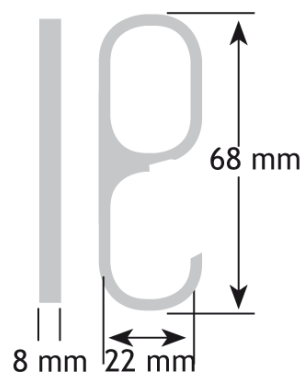
// A visser sous le fond
 // Réglable en hauteur
 // Pour tringle d'armoire ovale 30x15mm

Article	Matériau
317078	Chromé

Crochet pour tringle d'armoire ovale



// Pour tringle ovale : 30x15mm



Article	Matériau
317079	Aluminium anodisé

Tringles et accessoires

Tringle d'armoire ronde



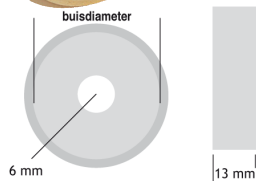
// Diamètre: 25 mm

Article	Matériau	Longueur
317081	Acier nickelé	1000 mm
317082	Acier nickelé	2000 mm
317083	Acier nickelé	3000 mm

Support de tringle rond pour armoire

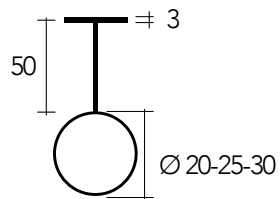


// A visser sur la paroi latérale



Article	Matériau	Diamètre
317084	Laiton massif	25 mm

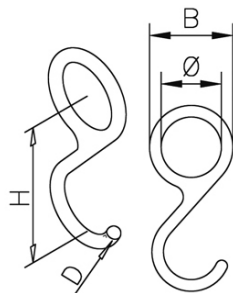
Support central de tringle d'armoire



// A visser sous le fond

Article	Matériau	Diamètre
317088	Chromelaiton	25 mm

Crochet pour tringle ronde

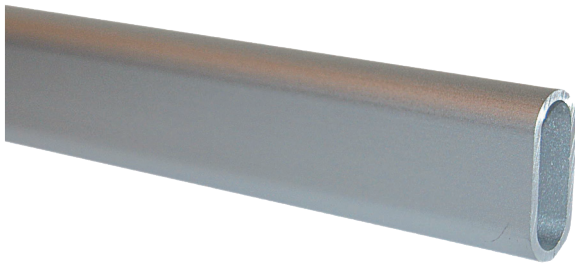


Ø 25,4 mm (1")
H 57 mm
D 5 mm
B 36 mm

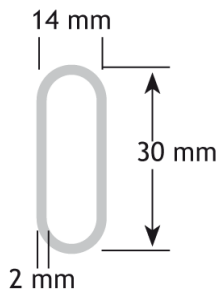
// Pour tringle 25 mm
// A visser sous le fond

Article	Matériau	Diamètre
317089	Inox	25 mm

Tringle d'armoire ovale

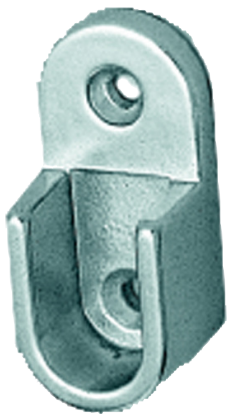


- // 30x14mm
- // Epaisseur matériau: 2mm
- // Longueur par mètre

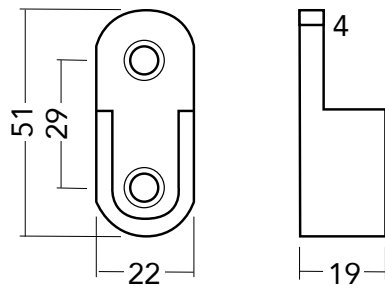


Article	Matériau
317091	Aluminium matt

Support de tringle d'armoire oval

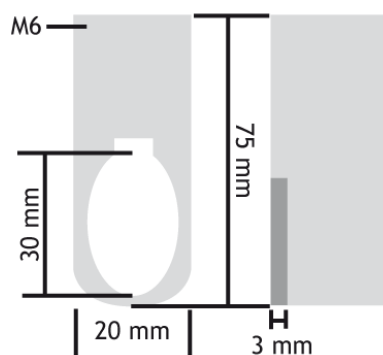


- // Pour tringle ovale 30x14mm
- // A visser sur la paroi latérale



Article	Matériau	Couleur
317095	Alu anodisé	/
317096	Zamak	Argenté

Support de tringle d'armoire en continu



- // Vis: M6 x 25 965206025P
- M6 x 30 965206030P
- M6 x 35 965206035P

Article	Matériau	Couleur
317097	Zamak	Laqué argenté

Tringles et accessoires

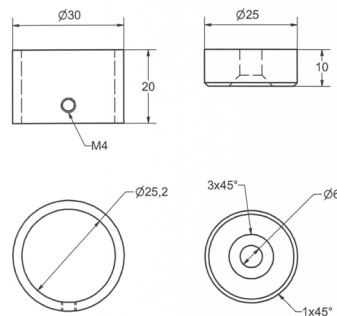
Tringle ronde



- // Inox mat
- // Epaisseur matériau: 1,5mm
- // Diamètre: 25mm

Article	Longueur
317101	1000 mm
317102	2450 mm

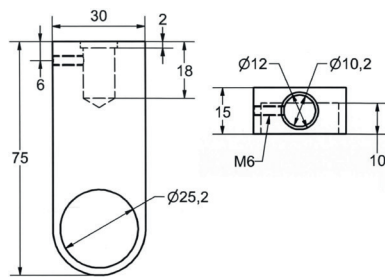
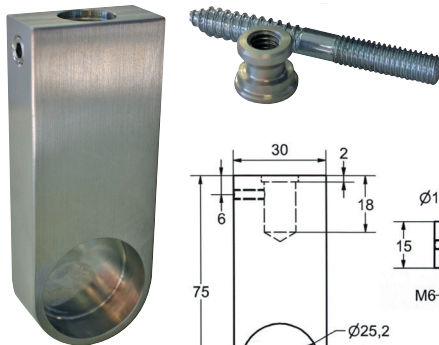
Support mural



- // A visser
- // Diamètre: 25mm

Article	Matériau	Unité
317105	Inox brossé	2 parties

Support de tringle



- // A visser sur la paroi latérale
- // Pour tringle ronde de diamètre de 25 mm
- // Set (1xG + 1xD)

Article	Matériau
317106	Inox brossé

Support intermédiaire rond pour tringle



- // A visser sous la tablette
- // Diamètre 25 mm

Article	Matériau
317107	Inox brossé

NOTES



Rue de la Clé, 57 4630 SOUMAGNE
Tél: 04 377 94 94 - Fax: 04 377 23 43

Route de Waimès, 90 4960 MALMEDY
Tél: 080 79 97 97 - Fax: 080 79 97 90

>> www.biemar.be
>> info@biemar.be

Suivez-nous sur Facebook



Wenn's vom Profi sein soll.