

// 10.3.1. Catalogue LED



Version 2021



Des conseils particulièrement pro



bois // portes // panneaux // isolation
toiture // lambris // parquets // terrasses // bardages
quincaillerie // mécanisation // parachèvement



01 LUMINAIRE LED p.04

Chip	p. 4
Moonlight	p. 6
Smart	p. 8
Space Light	p. 10
Area Light	p. 12
BV1	p. 14

02 RUBAN LED p.16

Ruban Octopus 24V	p. 16
Ruban Tudo 4,8/12V	p. 18
Ruban Tudo 9,6/12V	p. 19
Ruban Tudo Emotion 12V	p. 20
Ruban RGB 7,2/24V	p. 21

03 ACCESSOIRES p.22

Accessoire 12V	p. 22
Accessoire 24V	p. 23

04 INTERRUPTEUR & TÉLÉCOMMANDE p.24

Interrupteur & capteur	p. 24
Télécommande Francfort	p. 27
ALL-IN-ONE Emotion Driver	p. 28

05 PROFILS p.32

06 ÉCLAIRAGE COMMERCIAL p.42

Panneau LED ATMOS	p. 42
-------------------	-------	-------



Veuillez noter que les couleurs, les photos, les illustrations et visuels de notre catalogue sont à titre indicatif et non contractuels.





Chip



- Spot LED plat à encastrer
- En option: avec rosace de montage
- Luminosité diffuse sans point lumineux

! *Sans la commande Emotion le LED diffuse une lumière blanche chaude. Avec l'adaptateur 2000436, la lumière devient blanche froide.

Caractéristiques du produit:

Type de luminaire : Luminaire à encastrer / apparent
 Tension d'alimentation : 12 V
 Puissance : 4 W
 Température de lumière : blanc chaud / blanc neutre / Emotion
 Lumière : blanc chaud
 IRC (indice rendu chromatique) : >80
 Classe énergétique: 250 lm (58 mm)
 Flux lumineux: 250 lm (58 mm)
 300 lm (68 mm)
 Éclairage: 62,5 lm/W (58 mm)
 75 lm/W (68 mm)
 Durée de vie : 30000 h
 Nombre de LED s : 24 / 18+18 (58 mm)
 30 / 30+30 (68 mm)
 Angle de rayonnement : 110°
 Type de protection : IP20
 Couleur matériau : Inox brossé
 Alimentation : 1800 mm

Diagramme d'éclairage

Chip 58	3000 K	4000 K	2700-6500 K
0 cm			
30 cm	1498 lx	1580 lx	1300-1385 lx
50 cm	520 lx	554 lx	445-520 lx
100 cm	100 lx	153 lx	125-133 lx

Chip 68	3000 K	4000 K	2700-6500 K
0 cm			
30 cm	1620 lx	1705 lx	1564-1640 lx
50 cm	550 lx	587 lx	558-584 lx
100 cm	155 lx	163 lx	158-167 lx

Description	Lumière	W	REF.
Luminaire à encastrer Chip 58	blanc chaud	4,0	2000009
	blanc neutre		2000010
	Emotion*		2000011
Set de 3 luminaires LED Chip 58 avec transformateur 15W inclus	blanc chaud	12,0	2000013
	blanc neutre		2000014
Luminaire à encastrer Chip 68	blanc chaud	4,0	2000015
	blanc neutre		2000016
	Emotion*		2000017
Câble d'adaptateur Emotion 12 V *			2000436



Chip 58

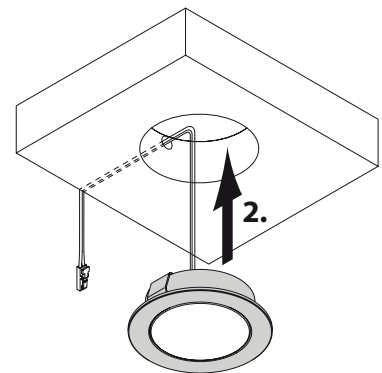
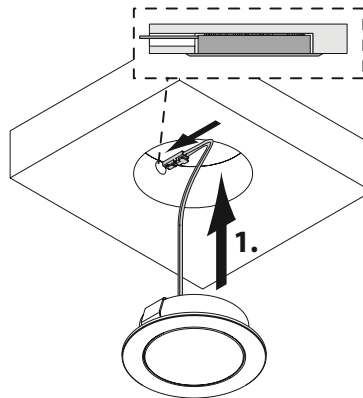
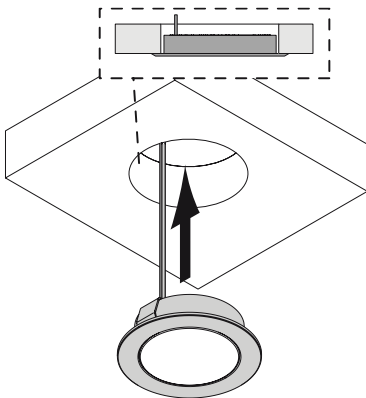
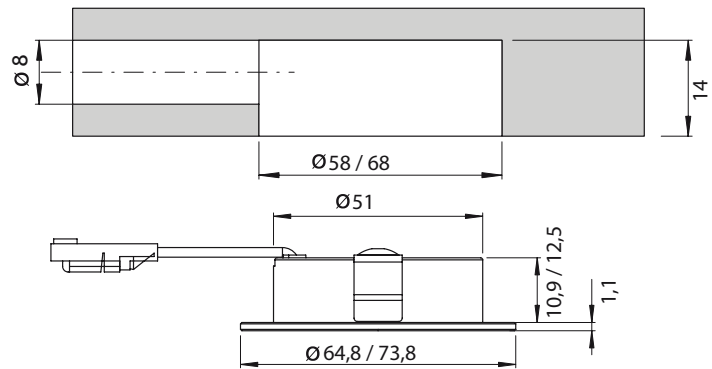
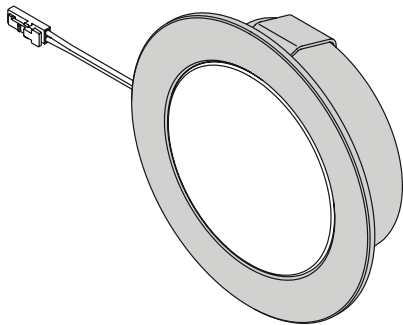


Chip 68



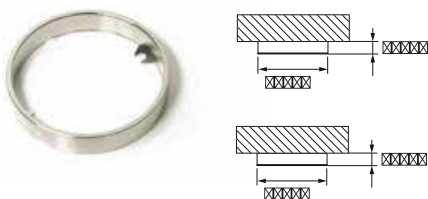
Set de 3 pièces Chip 58

MESURES / MONTAGE



ACCESSOIRES

Rosace de montage 58 / 68



Transformateur LED



Télécommande Emotion 1 canal



Descriptif	REF.
Inox 58	2000012
Inox 68	2000018

Descriptif	REF.
15 W	2000420
30 W	2000421

Couleur	REF.
blanc	2000374
noir	2000375



Moonlight Emotion



- Spot LED plat encastrable
- Lumière diffuse sans point lumineux
- Température de la couleur dimmable en continu grâce à la technologie Emotion

! *Sans le module Emotion le spot - LED diffuse une lumière blanche chaude. Avec l'adaptateur 2000436 il diffuse une lumière blanche froide.

Caractéristiques du produit

Type de luminaire :	Luminaire à encastrer / apparent
Tension d'alimentation :	12 V
Puissance :	3,2 / 3,6 W
Température de la lumière :	Emotion (3000-6000 K)
Lumière :	blanc chaud
IRC (indice rendu chromatique) :	>80
Classe énergétique :	A++ - A
Fux lumineux :	173,5-279 lm
Éclairage :	54-63 / 82 lm/W
Durée de vie :	30000 h
Nombre de LED's :	30+30 pièces / 36+36 pièces
Angle de rayonnement :	110°
Type de protection :	IP20
Matériau :	Plastique
Couleur matériau :	Inox, noir
Câble d'alimentation :	2000 mm

Diagramme d'éclairage

Moonlight Emotion 58		3000 - 6000 K
0 cm	110°	
30 cm		919-1039 lx
50 cm		310-350 lx
100 cm		85-96 lx

Moonlight Emotion 68		3000 - 6000 K
0 cm	110°	
30 cm		1102-1147 lx
50 cm		263-283 lx
100 cm		64-79 lx

Descriptif	Intensité d'éclairage	W	Couleur	REF.
Luminaire à encastrer Moonlight 58 Round	Emotion	3,2	Inox	2000001
Luminaire à encastrer Moonlight 58 Square			Noir	2000500
Luminaire à encastrer Moonlight 68		3,6	Inox	2000002
			Noir	2000003
Câble adaptateur Emotion 12V*				2000436

Moonlight Emotion

spot encastrable

Moonlight Emotion 58 round
Inox Noir



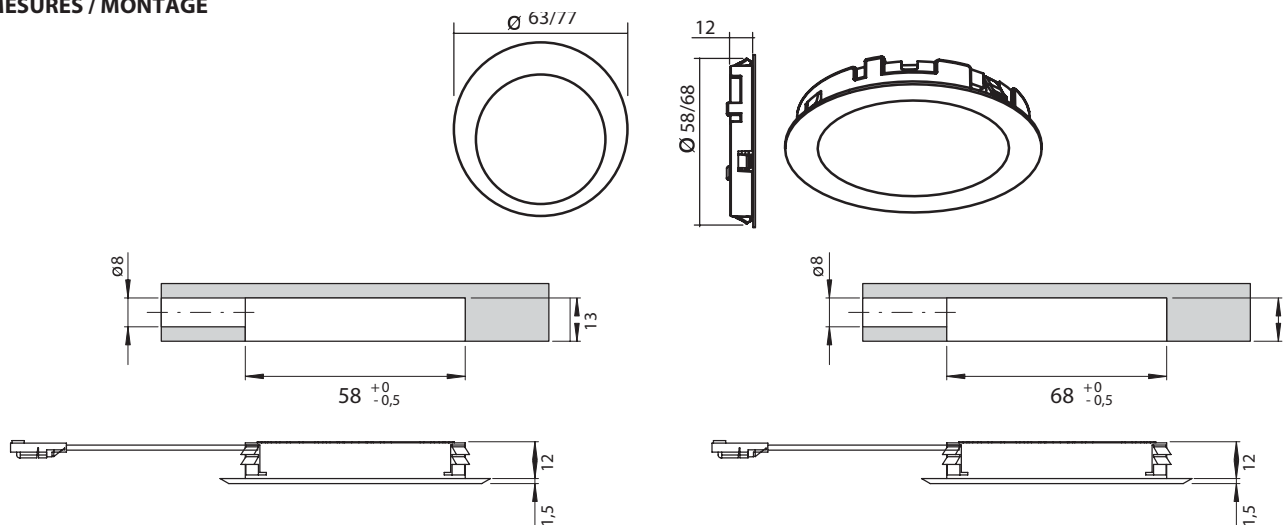
Moonlight Emotion 58 square



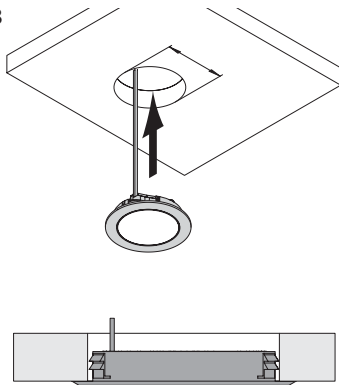
Moonlight Emotion 68
Inox Noir



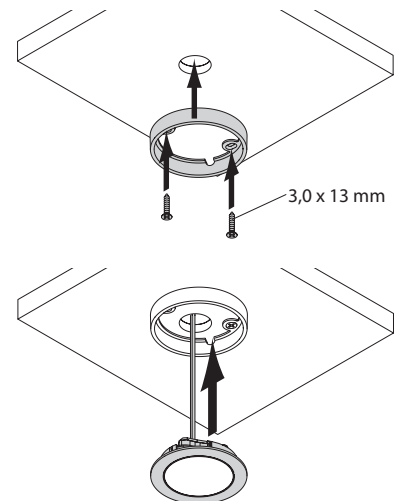
MESURES / MONTAGE



Montage encastré
Moonlight 58 / 68



Montage en surface
Moonlight 68



ACCESSOIRES

Anneau de montage Moonlight 68 Round
· Mesures 77x12 mm



Transformateur LED



Télécommande Emotion

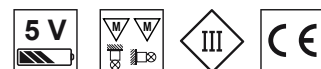


Description	REF.
Look inox	2000004
Noir	2000516

Description	REF.
15 W	2000420
30 W	2000421



Smart



- Luminaire LED à appliquer, sur accu et avec détecteur de mouvement
- La lumière s'enclenche grâce à la détection d'un mouvement
- Équipé d'une batterie d'une haute qualité grâce au lithium 1.200 mAh
- Câbles non-apparents

Fixation à l'aide d'aimants
Mise en veille après 45 secondes

Caractéristiques du produit:

Type de luminaire :	luminaire à appliquer
Tension d'alimentation :	5 V
Puissance :	0,85 W
Température de la lumière :	blanc neutre (4000 K)
IRC (indice rendu chromatique) :	>80
Classe énergétique :	A++ - A
Fux lumineux :	26 lm
Éclairage :	31 lm/W
Durée de vie :	30000 h
Angle de rayonnement :	105°
Type de protection :	IP20
Matériau :	plastique
Couleur matériau :	gris
Alimentation :	100-240 V AC, 0,3 A, Câble USB / Micro USB

Diagramme d'éclairage

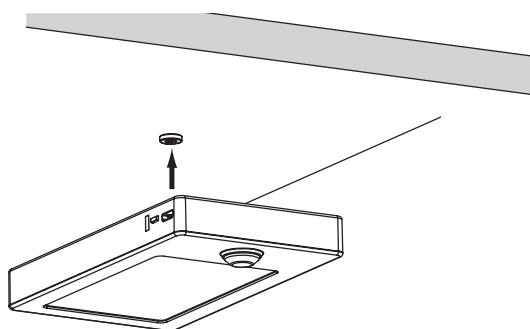
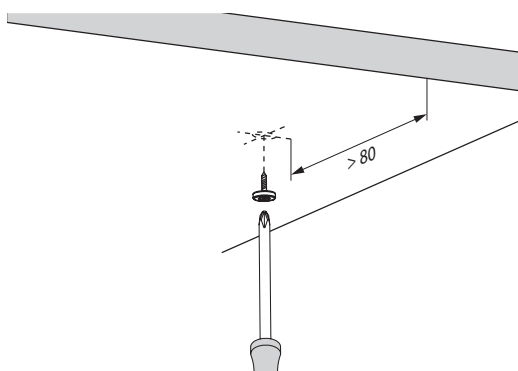
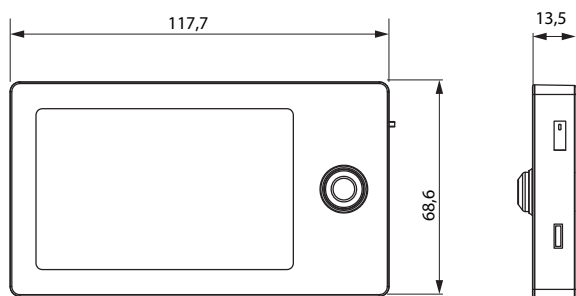
Smart	4000 K
0 cm	
30 cm	107 lx
50 cm	38 lx
100 cm	10 lx

Descriptif	Lumière	W	REF.
Luminaire à appliquer Smart Akku	blanc neutre	0,85	2000078
Alimentation			2000079

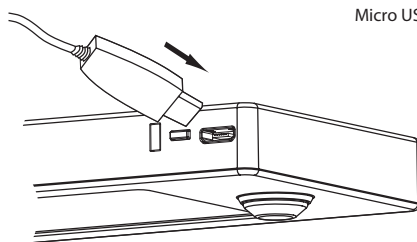
Smart



MESURES / MONTAGE

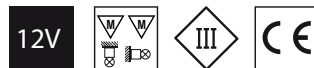


Micro USB 5 VDC





Space Light



- Luminaire à appliquer avec un détecteur de mouvement intégré
- Fixation pivotante
- Entre 20 secondes et 5:20 minutes avant la mise en veille du LED

Caractéristiques du produit:

Type de luminaire :	Lampe de lit
Tension d'alimentation :	12 V
Puissance :	0,9 W
Température de la couleur :	blanc chaud (3000)
IRC (indice rendu chromatique) :	>80
Classe énergétique :	A++ - A
Fux lumineux :	73,2 lm
Éclairage :	81,3 lm/W
Durée de vie :	30000 h
Nombre de LED's :	12 pièces
Angle de rayonnement :	70°
Type de protection :	IP20
Matériau :	plastique
Couleur matériau :	Inox
Alimentation :	1800 mm

Diagramme d'éclairage

Space Light	3000K
0 cm	
30 cm	229 lx
50 cm	83 lx
100 cm	24 lx

Descriptif	Lumière	W	REF.
Luminaire à appliquer Space Light		0,9	2000177
Set de 1 luminaire à appliquer Space Light	blanc chaud	0,9	2000178
Set de 2 luminaires à appliquer Space Light		1,8	2000179

Space Light

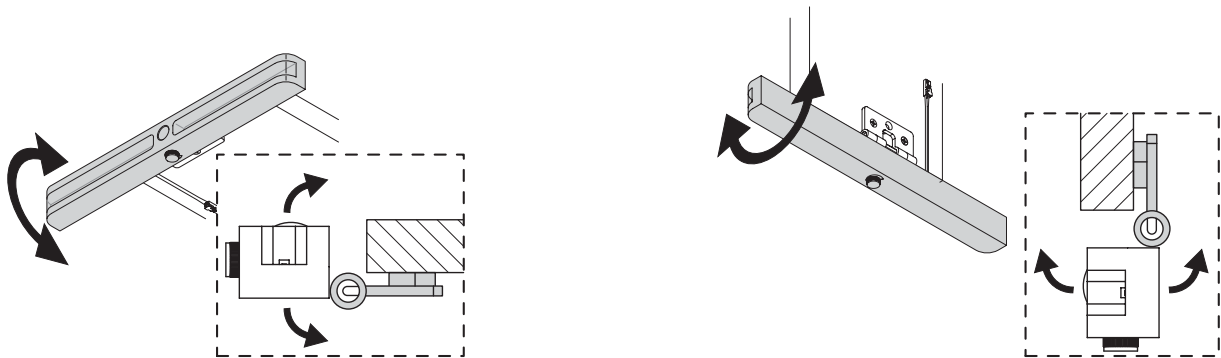
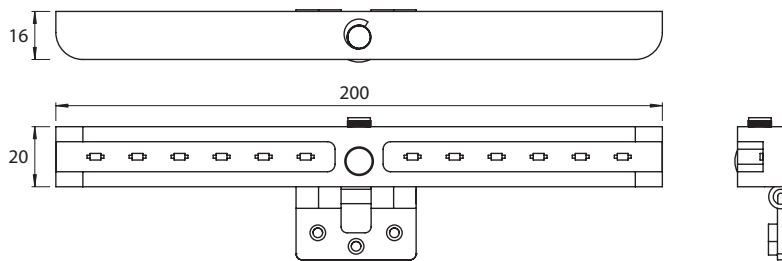
luminaire LED

Space Light

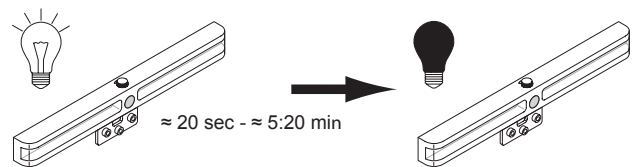
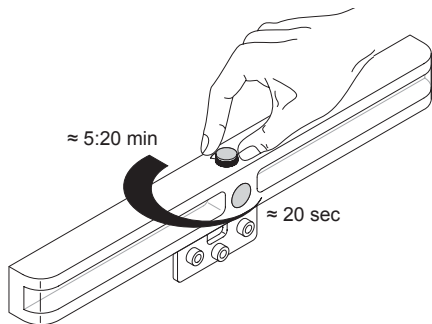


Set d'un luminaire Space Light Set de deux luminaires Space Light

MESURES / MONTAGE



FONCTION



ACCESSOIRES

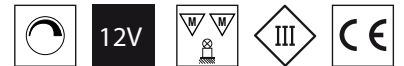
Transformateur LED



Puissance	REF.
15 W	2000420
30 W	2000421



Area Light



- Lampe de lecture Design pour structure de lit
- Bras de lampe flexible
- Trois niveaux d'éclairage
- Disponible à la pièce ou en Set.

Caractéristiques du produit:

Type de luminaire :	Liseuse de lit
Tension d'alimentation :	12 V
Puissance :	2,0 W
Température de lumière :	blanc chaud (3000 K)
IRC (indice rendu chromatique) :	>80
Classe énergétique :	A++ - A
Flux lumineux :	150 lm
Éclairage :	75 lm/W
Durée de vie :	30.000h
Nombre de LEDs :	30 pièces
Angle de rayonnement :	60°
Type de protection :	IP20
Matériau :	plastique
Couleur matériau :	noir / inox blanc / inox
Alimentation :	1800 mm

Diagramme d'éclairage

Area Light		3000 K
0 cm		
30 cm		590 lx
50 cm		210 lx
100 cm		60 lx

Descriptif	Lumière	W	Couleur	REF.
Liseuse de lit Area Light	blanc neutre	2,0	noir	2000180
			blanc	2000181
Set d'une liseuse de lit Area Light			noir	2000182
			blanc	2000183
Liseuse de lit Area Light		4,0	noir	2000184
			blanc	2000185

Area Light

Lampe de lecture

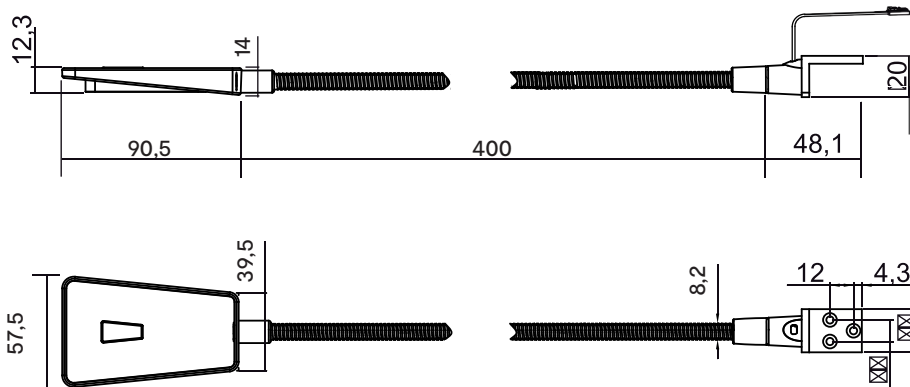
Area Light



Set d'une liseuse de lit Area Light

Set de deux liseuse de lit Area Light

MESURES



ACCESSOIRES

Transformateur LED



Descriptif	REF.
15 W	2000420
30 W	2000421



Lampe de lecture BU1

12V



- Boîtier à visser avec acheminement des câbles vers le haut, le bas ou vers l'arrière
- Bras de lampe flexible qui peut pivoter de tous les côtés
- Disponibilité à la pièce avec bloc d'alimentation ou en set de deux pièces avec transformateur inclus.
- Prise de chargement via USB 1A, 5VDC intégré

Caractéristiques du produit:

Type de luminaire:	Liseuse de lit
Tension d'alimentation:	12 V
Puissance:	1,2 W
Lumière:	Blanc chaud (3000 K)
IRC (Indice rendu chromatique):	>80
Classe énergétique:	A++ - A
Flux lumineux:	97 lm
Éclairage:	81 lm/W
Durée de vie	30000 h
Nombre de LEDs:	1 pièce
Angle de rayonnement:	32°
Type de protection:	IP20
Matériau:	métal / plastique
Couleur matériau:	Aluminium
Alimentation:	1800 mm

Diagramme d'éclairage

Lampe de lecture BU 1	3000 K
0 cm	
30 cm	2126 lx
50 cm	841 lx
100 cm	255 lx

Descriptif	Couleur	W	REF.
Set d'une lampe de lecture pour structure de lit BU 1	blanc chaud	1,2	2000186
Set de deux lampes de lecture pour structure de lit BU 1		2,4	2000187

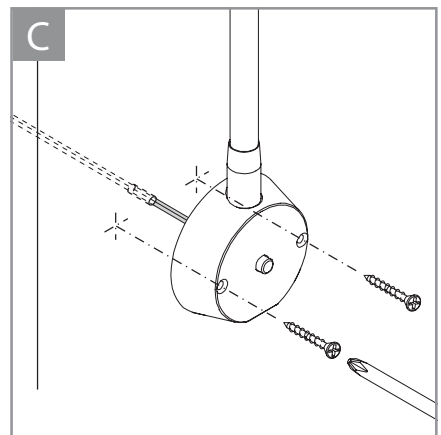
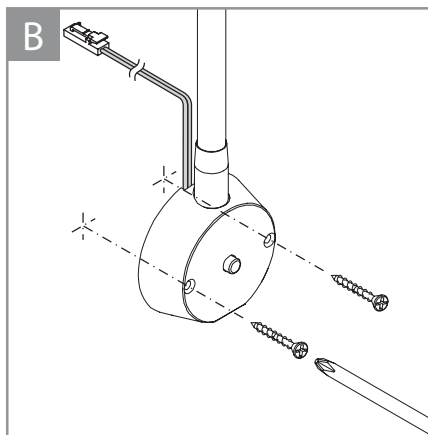
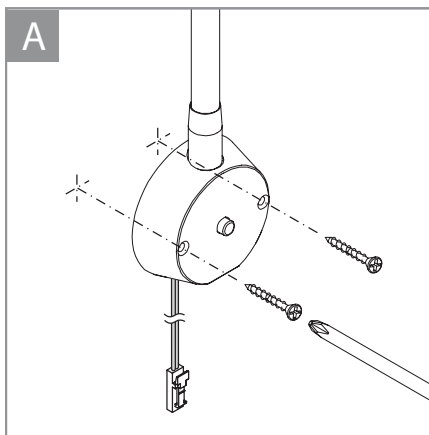
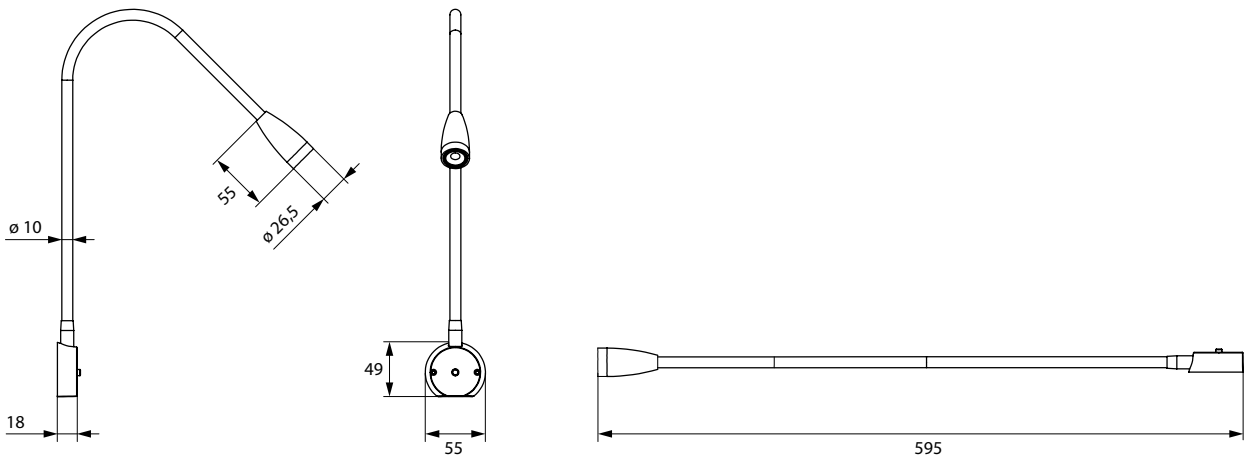
LAMPE LISEUSE DE LIT BU 1



Set d'une pièce

Set de deux pièces

MESURES / MONTAGE





LED BAND OCTOPUS 24 V

- Ruban LED flexible, en tube silicone
- Se plie sur la surface
- Éclairage homogène
- Fixation et embouts inclus à la livraison



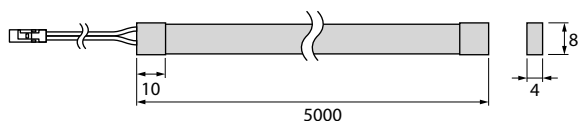
Type de luminaire :	encastrer/appliquer
Tension d'alimentation :	24 V
Mesures :	4x8 mm / 6x11 mm
Puissance / m :	10W
Couleur lumière :	blanc chaud/neutre
IRC (indice rendu chromatique) :	>90
Classe énergétique :	A++ - A
Fux lumineux / m :	362 (4 mm) / 550 lm (6 mm)
Éclairage :	36,2 (4 mm) / 55 lm/W (6 mm)
Durée de vie :	30000 h
Nombre de LED's :	120 pièces
Dimensions :	6/50 mm
Raccourcir :	tous les 25 mm
Angle de rayonnement :	90°
Type de protection :	IP 67
Matériau :	plastique
Surface :	blanc
Alimentation :	2 x 1800 mm

Diagramme d'éclairage

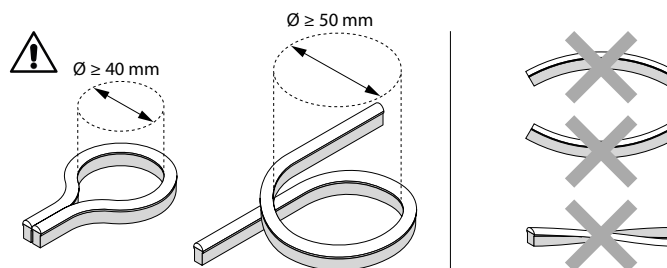
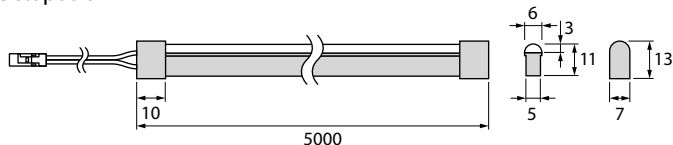
Ruban led Tudo Flex (L=500 mm)	3000 K	4000 K
0 cm		
30 cm	303 lx	236 lx
50 cm	128 lx	101 lx
100 cm	39 lx	32 lx

Divers	Dimensions (mm)	Longueur	Couleur	REF.
RUBAN LED Octopus 4 mm	4x8	5000 mm	blanc chaud	2000514
			blanc neutre	2000515
RUBAN LED Octopus 6 mm	6x11	5000 mm	blanc chaud	2000230
			blanc neutre	2000231

Octopus 4 mm



Octopus 6 mm



ACCESSOIRES

Transformateur LED 24 V



DIVERS	REF.
15 W	2000423
30 W	2000424
60 W	2000425





RUBAN LED TUDO 4,8 / 12 V

Adapté pour les applications décoratives



Tension d'alimentation : 12V
 Mesure : 8x1,2 mm
 Puissance : 4,8W/m
 Couleur de lumière : blanc extra chaud
 chaud / neutre
 blanc froid
 IRC (indice rendu chromatique) : >90
 Classe énergétique : A++ - A
 Flux lumineux/m : 430 lm
 Éclairage : 90 lm/W
 Durée de vie : 30000 h
 Nombre de LED's/m : 60
 Dimensions : 3 / 50 mm
 Raccourcir : tous les 50 mm
 Angle de rayonnement : 120°
 Type de protection : IP 20
 Couleur matériau : blanc
 Alimentation : 1800

Diagramme d'éclairage

LED Band Tudo (L=500 mm)	2700 K	3000 K	4000 K	6200 K
0 cm				
30 cm	620 lx	578 lx	589 lx	667 lx
50 cm	270 lx	251 lx	255 lx	287 lx
100 cm	85 lx	80 lx	80 lx	91 lx

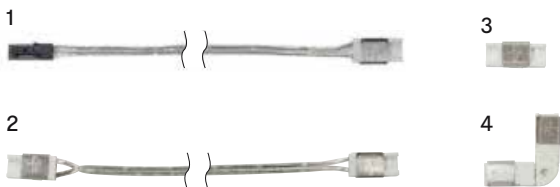


! Longueur maximale du ruban: 7500 mm

Descriptif	Alimentation	Longueur (mm)	W/m	Couleur de la lumière	REF.
Ruban LED Tudo Eco	non	15000	4,8	blanc chaud	2000235
				blanc neutre	2000236
Ruban LED Tudo	oui	5000		blanc extra chaud	2000238
				blanc chaud	2000239
				blanc neutre	2000240
				blanc froid	2000241

ACCESSOIRES

Câble de raccord 8 mm



Transformateur LED 12 V



	Descriptif	Longueur (mm)	REF.
1	Câble d'alimentation 8 mm	3000	2000257
2	Câble de raccord 8 mm	50	2000494
		400	2000259
		700	2000260
3	Raccord 8 mm		2000261
4	Raccord de coin Tudo 8 mm		2000262

Descriptif	W	REF.
Transformateur LED	15	2000420
	30	2000421
	60	2000422

**RUBAN LED TUDO 9,6 / 12 V**

Adapté pour application directe et homogène

Tension d'alimentation :	12V
Mesure :	8x1,2 mm
Puissance :	9,6W/m
Couleur de lumière :	blanc extra chaud chaud neutre froid
IRC (indice rendu chromatique) :	>90
Classe énergétique :	A++ - A
Fux lumineux/m :	840lm
Éclairage :	88 lm/W
Durée de vie :	30000 h
Nombre de LED's/m :	120
Dimensions :	3 / 25 mm
Raccourcir :	tous les 25 mm
Angle de rayonnement :	120°
Type de protection :	IP 20
Couleur matériau :	blanc
Alimentation :	1800

12V



Diagramme d'éclairage

Ruban LED Tudo (L = 500 cm)	2700 K	3000 K	4000 K	6200 K
0 cm				
30 cm	1203 lx	1235 lx	1133 lx	1282 lx
50 cm	522 lx	533 lx	490 lx	553 lx
100 cm	157 lx	167 lx	155 lx	173 lx

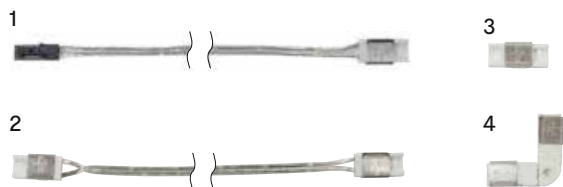


Longueur max. Ruban: 3750 mm
Utiliser uniquement dans un profil alu.

Descriptif	Alimentation	Longueur (mm)	W/m	Couleur de lumière	REF.
Ruban LED Tudo Eco	non	15000	9,6	blanc chaud	2000247
				blanc neutre	2000248
Ruban LED Tudo	oui	5000	9,6	blanc extra chaud	2000250
				blanc chaud	2000251
				blanc neutre	2000252
				blanc froid	2000253

ACCESSOIRES

Câble de raccord 8 mm



Transformateur LED 12 V



	Divers	Longueur (mm)	REF.
1	Câble d'alimentation 8 mm	3000	2000257
		50	2000494
		400	2000259
2	Câble de raccord 8 mm	700	2000260
3	Raccord 8 mm		2000261
4	Raccord de coin Tudo 8 mm		2000262

	W	REF.
Transformateur LED	15	2000420
	30	2000421
	60	2000422



RUBAN LED TUDO 7,2/12 V EMOTION

Adapté aux applications universelles

Tension d'alimentation : 12V
 Mesure : 8x1,2 mm
 Puissance : 7,2W/m
 Couleur de lumière : Emotion (2700-6500 K)
 IRC (indice rendu des chromatiques) : >90
 Classe énergétique : A++ - A
 Flux lumineux/m : 720 lm
 Éclairage : 100 lm/W
 Durée de vie : 30000 h
 Nombre de LED's/m : 120 + 120
 Dimensions : 3+3 / 25 mm
 Raccourcir : tous les 25 mm
 Angle de rayonnement : 120°
 Type de protection : IP 20
 Couleur matériau : blanc
 Alimentation : 1800



Diagramme d'éclairage

Ruban LED TUDO (L = 500 mm)	2700-6500 K
0 cm	
30 cm	934-1076 lx
50 cm	394-463 lx
100 cm	125-147 lx



! Longueur max. du ruban: 5000 mm

Divers	Longueur (mm)	W/m	Couleur	REF.
Ruban LED TUDO	5000	7,2	Emotion	2000255



RUBAN LED TUDO 7,8/12 V EMOTION

Adapté aux applications décoratives

Tension d'alimentation : 12V
 Mesure : 8x1,2 mm
 Puissance : 7,8W/m
 Couleur de lumière : Emotion (2700-6500 K)
 IRC (indice rendu des chromatiques) : >90
 Classe énergétique : A++ - A
 Flux lumineux/m : 684 lm
 Éclairage : 88 lm/W
 Durée de vie : 30000 h
 Nombre de LED's/m : 60 + 60
 Dimensions : 3+3 / 50 mm
 Raccourcir : tous les 50 mm
 Angle de rayonnement : 120°
 Type de protection : IP 20
 Couleur matériau : blanc
 Alimentation : 1800



Diagramme d'éclairage

Ruban LED TUDO (L = 500 mm)	2700-6500 K
0 cm	
30 cm	842-1018 lx
50 cm	360-440 lx
100 cm	114-140 lx



! Longueur max. du ruban: 4600 mm

Divers	Longueur (mm)	W/m	Couleur	REF.
Ruban LED TUDO	5000	7,8	Emotion	2000256

**RUBAN LED RGB 7,2 / 24 VE**

Adapté aux applications universelles
Réglage de la communication des couleurs
avec la commande RGB

Tension d'alimentation :	24V
Mesure :	10 mm
Puissance :	7,2W/m
Couleur de lumière :	RGB
Classe énergétique :	A++ - A
Durée de vie :	30000 h
Nombre de LED's/m :	36
Dimensions :	6 / 165 mm
Raccourcir :	tous les 165 mm
Angle de rayonnement :	120°
Type de protection :	IP 20
Couleur matériau :	blanc
Alimentation :	1800

24V

RGB



Diagramme d'éclairage

Ruban LED RGB (L = 500 mm)	RGB
0 cm	120°
30 cm	353 lx
50 cm	151 lx
100 cm	48 lx

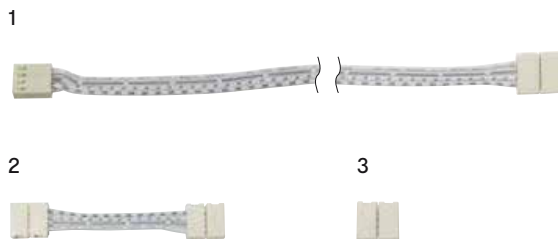


! Longueur max. du ruban: 10000 mm

Descriptif	Longueur (mm)	W/m	Couleur	REF.
Ruban LED RGB	5000	7,2	RGB	2000294

ACCESSOIRES

Câble de raccord 14 mm



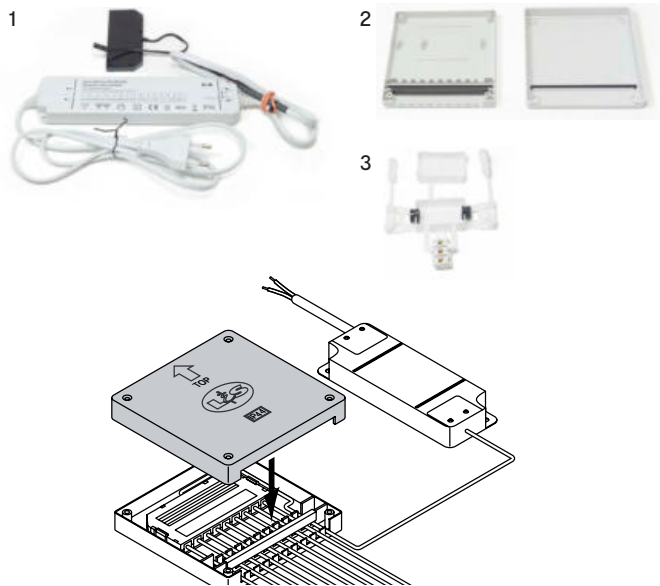
Commande LED RGB série Bielefeld



Divers	Longueur (mm)	REF.
1 Câble d'alimentation	2000	2000296
2 Câble de raccord	50	2000297
	500	2000298
	1000	2000299
3 Raccord	15	2000300

Divers	W	REF.
1 Commande RGB Bielefeld 24 V	30	2000303
	60	2000304
	75	2000485
2 Télécommande 8 touches		2000305

Accessoires



Convertisseur LED 230V / 12V, 30 W IP 44

- Boîte de dérivation 9-voies incluse.
- IP 44 résistant contre les projections d'eau
- Longueur de câble primaire : 1000 mm
- Longueur de câble secondaire : 500 + 140 mm (dérivation)
- Mesures : 195 x 45x 16mm

	Description	REF.
1	Transformateur LED 230 V / 12 V	2000427
2	Boîtier IP 44 pour boîte de dérivation 9-voies	2000428
3	Boîtier de raccordement IP 44	2000429



CÂBLE DE RACCORDEMENT LED 12 V

- Avec fiche et prise

Description	Longueur (mm)	REF.
Câble de raccordement LED	1800	2000430



CÂBLE DE CONNEXION LED 12 V

- Câble de connexion à souder

Description	Longueur (mm)	REF.
Câble de connexion LED	2000	2000431



BOÎTE DE DÉRIVATION LED 12 V

- Avec prise

Description	Longueur (mm)	REF.
1 Boîte de dérivation LED 6-voies	200	2000432
2 Boîte de dérivation LED 9-voies	140	2000433



CÂBLE ADAPTATEUR EMOTION 12 V

- Pour changer la couleur de la lumière du blanc chaud au blanc froid pour les lumières Emotion, sans le système de contrôle Emotion
- Noir

Description	Longueur (mm)	REF.
Câble adaptateur Emotion	200	2000436

Accessoires

**CÂBLE DE RACCORDEMENT LED 24 V**

- Avec fiche et prise

Description	Longueur (mm)	REF.
Câble de raccordement LED	2000	2000434

**BOÎTE DE DÉRIVATION LED 6-VOIES 24 V**

- Avec fiche

Description	Longueur (mm)	REF.
Boîte de dérivation LED 6-voies	200	2000435

**CÂBLE ADAPTATEUR EMOTION 24 V**

- Pour changer la couleur de la lumière du blanc chaud au blanc froid pour les lumières Emotion sans le système de contrôle Emotion.

Description	Longueur (mm)	REF.
Câble adaptateur Emotion	200	2000437

**SET DE CONNEXION DU COMMUTEUR AU TRANSFORMATEUR 24V**

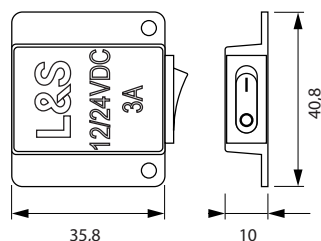
- Pour raccorder des capteurs 12V / 24V avec mini système enfichable noir

Description	Longueur (mm)	REF.
Set de connexion 2 pièces	50	2000438

**INTERRUPTEUR BASCULANT 12V / 24 V, À APPLIQUER**

- Interrupteur externe en applique, à visser
- Pour commuter des luminaires LED

Tension d'alimentation :	12 V / 24 V*
Puissance de commutation max:	36 W / 72 W
Longueur de câble primaire :	320 mm
Longueur de câble secondaire:	320 mm
Mesures:	35,8x40,8x10 mm
Matériau :	plastique noir
Couleur matériau :	noir



* Avec set de raccordement Art. 2000438 aussi pour transformateurs 24V.

Description	REF.
Interrupteur basculant	2000488

Accessoires

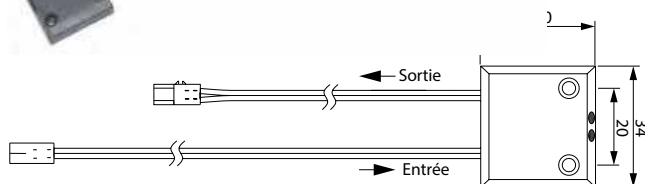


CAPTEUR DE PORTE LED 12 V / 24 V

- Interrupteur LED externe à appliquer
- S'actionne par le mouvement de porte

Tension d'alimentation : 12 V / 24 V*
 Puissance max. : 30 W / 60 W
 Distance de détection : 0-50mm vers l'avant
 Longueur câble primaire : 2000mm
 Longueur câble secondaire : 1000mm
 Dimensions : 30x34x8mm
 Matériau : plastique
 Surface/couleur : noir
 Fonction :

- Porte fermée – « Lumière éteinte »
- Porte Ouverte – « Lumière allumée »



*Egalement compatible pour transformateur 24 V en combinaison avec le set de connexion 2000438

Version	REF.
Capteur de porte LED 12 V / 24 V	2000447

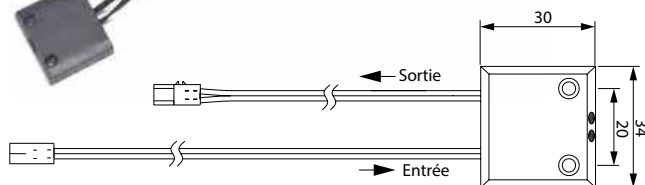


INTERRUPTEUR LED IR 12 V / 24 V

- Interrupteur externe sans contact à appliquer pour luminaires LED
- Pour activer les luminaires

Tension d'alimentation : 14 V / 24 V*
 Puissance max. : 30 W / 60 W
 Distance de détection : 0-50mm vers l'avant
 Longueur câble primaire : 2000mm
 Longueur câble secondaire : 1000mm
 Dimensions : 30x34x8mm
 Matériau : plastique
 Surface/Couleur : noir
 Fonction :

- On/Off par rapprochement



*Egalement compatible pour transformateur 24 V en combinaison avec le set de connexion 2000438

Version	REF.
Interrupteur LED IR 12 V / 24 V	2000448

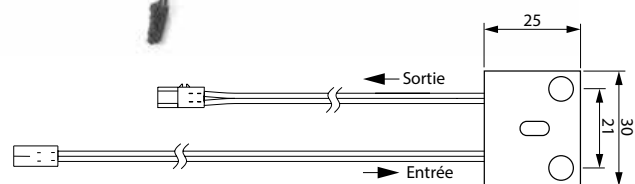


DIMMER LED TOUCH 12 V / 24 V

- Interrupteur LED externe à appliquer
- Pour allumer/éteindre et dimmer en continu

Tension d'alimentation : 12 V / 24 V*
 Puissance max. : 30 W / 60 W
 Longueur câble primaire : 2000mm
 Longueur câble secondaire : 1000mm
 Dimensions : 25x30x6mm
 Matériau : plastique
 Surface/Couleur : noir
 Fonction :

- On/Off par courte pression
- Dimmable en continu par longue pression



*Egalement compatible pour transformateur 24 V en combinaison avec le set de connexion 2000438

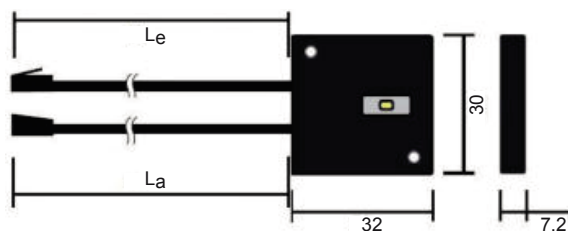
Version	REF.
LED Touch Dimmer 12 V / 24 V	2000449

Accessoires

**EMOTION TOUCH LED 12 V / 24 V, CARRÉ**

Interrupteur externe appliqué
Commuter et dimmer des luminaires LED Emotion

Tension d'alimentation : 12 V / 24 V*
Puissance de commutation max. : 30 W / 60 W
Longueur câble primaire : 2000 mm (Le)
Longueur câble secondaire : 1000 mm (La)
Mesures : 32x30x7,3 mm
Matériau : plastique
Couleur du matériau : noir



* Avec set de raccordement Art. 2000438 aussi pour transformateurs 24V

FONCTION:

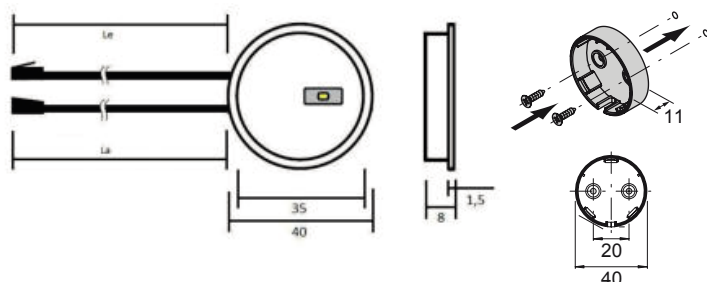
- Allumé / éteint (actionnement bref)
- Dimmable 95% / 60% / 30% / éteint (actionnement bref)
- Température de la couleur dimmable en continu (Actionnement long)
- Mémoire: enregistrement de la dernière température de couleur

Description	REF.
Emotion Touch LED 12 V / 24 V carré	2000441

**EMOTION TOUCH LED 12 V / 24 V, ROND**

Interrupteur externe à appliqué ou encastrer
Commuter et dimmer des luminaires LED Emotion

Tension d'alimentation : 12 V / 24 V*
Puissance de commutation max. : 30 W / 60 W
Longueur câble primaire : 2000 mm (Le)
Longueur câble secondaire : 1000 mm (La)
Mesures (en castré) : 35x8 mm
Mesures (appliqué) : 40x13 mm
Matériau : plastique
Couleur du matériau : argenté



* Avec set de raccordement Art. 2000438 aussi pour transformateurs 24V

FONCTION:

- Allumé / éteint (actionnement bref)
- Dimmable 95% / 60% / 30% / éteint (actionnement bref)
- Température de la couleur dimmable en continu (Actionnement long)
- Mémoire: enregistrement de la dernière température de couleur

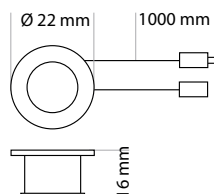
Description	REF.
Emotion Touch LED 12 V / 24 V rond	2000442

**INTERRUPTEUR TACTILE LED / DIMMER 12/24V**

Interrupteur et commutateur pour système d'éclairage LED



Tension d'alimentation : 12 / 24 VDC*
Puissance d'éclairage max. : 24 W / 48 W
Alimentation électrique : 1000 mm
Dérivation : 1000 mm
Dimensions : 16x22x18 mm (dimensions de forage)
Fonction : allumer / éteindre la lumière par mouvement
VPE = pièce



Modèle	Tension	Puissance électrique	N° de commande	VPE
Interrupteur tactile	12 /24V	24/48W	65468253	1

Accessoires



24V 12V CE

CAPTEUR LED IR / CAPTEUR DE PORTE 12 V / 24 V

- Capteur IR sans contact à encastrer ou à appliquer pour activer les luminaires LED
- Deux modes d'utilisation : capteur de porte ou interrupteur sans contact
- Réglable par la touche à l'arrière du capteur

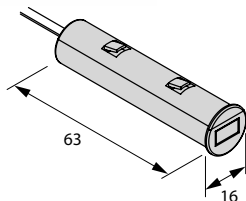
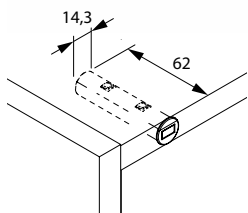
Tension d'alimentation : 12 V / 24 V
 Puissance max. : 24 W / 48 W
 Distance de détection : 5 – 70 mm vers l'avant
 Longueur câble primaire : 2500 mm
 Longueur câble secondaire : 2500 mm
 Dimensions d'encastrement : 63x14,4 mm
 Matériau : plastique
 Surface/couleur : blanc

FONCTION

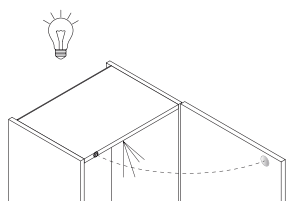
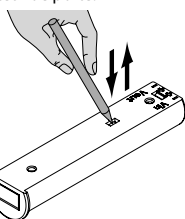
Capteur sans contact
 - On/Off par rapprochement

Capteur de porte

- Porte fermée = « Lumière éteinte »
 Porte ouverte = « Lumière allumée »



Activer/désactiver capteur de porte:



Version	W	REF.
12 V	max. 24	200045 1
24 V	max. 48	2000452



24V 12V CE

CAPTEUR LED IR / CAPTEUR DE PORTE 12 V / 24 V

- Capteur IR sans contact à encastrer pour activer les luminaires LED
- Deux modes d'utilisation : capteur de porte ou interrupteur sans contact
- Réglable par la touche à l'arrière de l'interrupteur

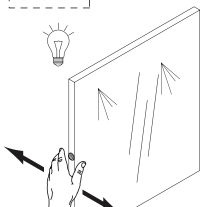
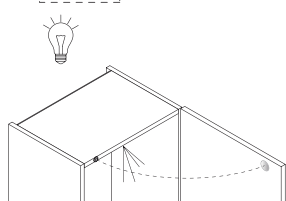
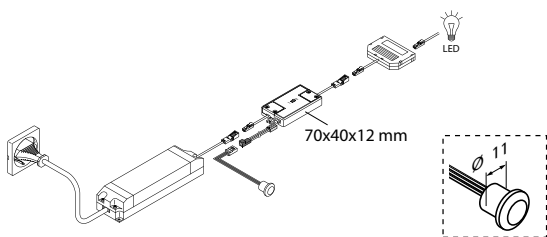
Tension d'alimentation : 12 V / 24 V*
 Puissance max. : 30 W / 60 W
 Distance de détection : 0-50 mm vers l'avant
 Longueur câble primaire : 200 mm
 Longueur câble secondaire : 200 mm
 Longueur câble capteur : 1800 mm
 Dimensions : 70x40x12 mm
 Dimensions d'encastrement : 11x20 mm
 Matériau : plastique
 Surface/couleur : blanc

FONCTION

Interrupteur sans contact
 - On/Off par rapprochement

Capteur de porte

- Porte fermée = « Lumière éteinte »
 Porte ouverte = « Lumière allumée »



Version	REF.
Capteur LED IR/CAPTEUR DE PORTE	2000453

*Egalement compatible pour transformateur 24 V en combinaison avec le set de connexion 2000438

Accessoires

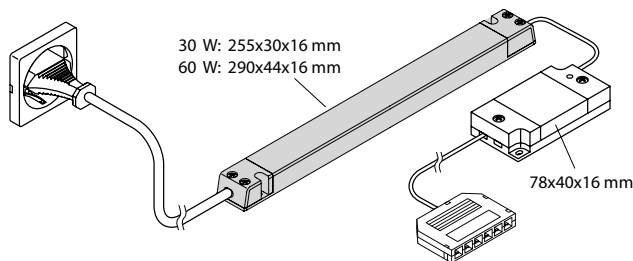
**TELECOMMANDE EMOTION 1 CANAL SERIE FRANCFORT 12 / 24 V**

- Système de commande pour luminaires LED Emotion
- Commande via télécommande (v. bas de page)
- Réglage de la couleur de la lumière entre blanc chaud et blanc froid en continu
- Transformateur LED hauteur 16mm inclus
- Extensible au choix avec d'autres systèmes de commande 12 / 24V.
- Commande vocale avec l'Emotion Home Base (Art. 2000484)

Tension d'alimentation d'entrée :	230V
Tension d'alimentation de sortie :	12 / 24V
Puissance :	30 / 60 W
Distance de détection :	10 mètres
Protection :	IP 20
Longueur câble primaire :	2000mm
Longueur câble secondaire :	180mm

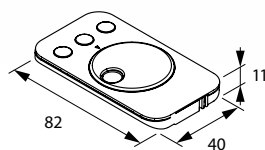
FONCTION EMOTION :

- On/Off et dimmable par pression de la touche, température de la couleur réglable par la molette centrale (v. bas de page).
- Fonction mémoire : sauvegarde du dernier réglage
- Auto On : Les réglages subsistent même après une panne de courant



Version	W	REF.
1 Commande Emotion 1 canal 12 V	30	2000370
	60*	2000371
2 Commande Emotion 1 canal 24 V	30	2000372
	60	2000373

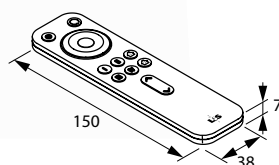
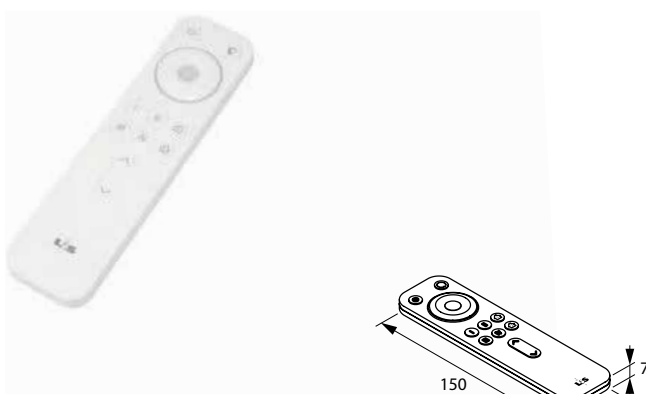
* max. 36 W par sortie.

**TELECOMMANDE EMOTION 1 CANAL FRANCFORT**

- Réglage en continu de la température de la lumière
- Dimmable
- Support mural pour télécommande inclus



Version	Couleur	REF.
Télécommande 1 canal	blanc	2000374
	noir	2000375

**TELECOMMANDE EMOTION 4 CANAUX FRANCFORT**

- Réglage en continu de la température de la lumière
- Jusqu'à 4 canaux
- Dimmable
- 2 réglages programmables
- Compatible avec les systèmes de commande RGB

Version	REF.
Télécommande 4 canaux	2000292

Accessoires



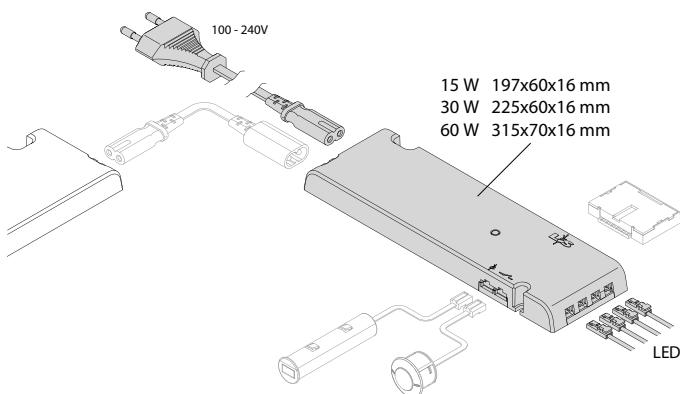
ALL-IN-ONE EMOTION DRIVER 12 / 24 V, 15-60 W

Transformateur, commande Emotion et récepteur Bluetooth tout en un. Différentes fonctionnalités (v. plus bas) sont disponibles grâce aux divers modules : du simple branchement d'un simple capteur de mouvement jusqu'à la commande sans fil par appli*/système de commande vocale**

- Convient pour tous les systèmes lumineux L&S
- Transformateur en 12 ou 24V
- Enfilage simple de l'alimentation
- Branchement en série par simple enfilage, possibilité de combiner 10 modules sur une seule alimentation
- Deux connectivités pour le capteur de mouvement/porte et un interrupteur « One Button Switch »
- Boîte de dérivation intégrée pour les luminaires Emotion L&S
- 4 connectiques en 15W, 6 connectiques en 30W et 60W
- Connexion sans fil entre les Drivers Emotion



Tension d'alimentation d'entrée : 230V
 Tension d'alimentation de sortie : 12V/24V
 Puissance : 15/30/60W
 Matériau : plastique
 Exécution/couleur : blanc
 Longueur alimentation : à commander séparément



Version	W	REF.
1	15	2000391
2 LED Emotion Driver 12V	30	2000392
3	60*	2000393
1	15	2000394
2 LED Emotion Driver 24 V	30	2000395
3	60	2000396

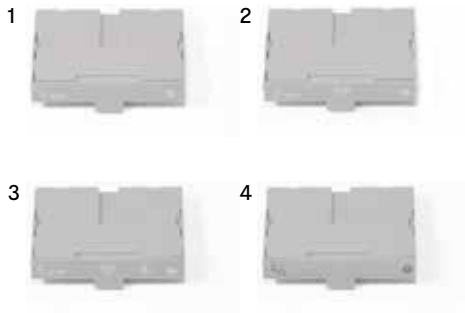
* max. 36 W par sortie



Fonction	Module 1	Module 2	Module 3	Module 4
Capteur de mouvement IR-Emotion/ capteur de porte	X	X	X	-
Capteur de mouvement	X	X	X	-
One Button Switch	-	-	-	X
Télécommande Emotion 1 Canal	-	X	X	-
Télécommande Emotion 4 Canaux	-	X	X	-
Télécommande/ interrupteur mural 2 touches	-	X	X	-
Communication sans fil entre les Drivers Emotion	-	X	X	-
Commande par Appli Smartphone possible*	-	-	X	-
Commande par commande EmotionHome Base possible**	-	X	X	-

* Appli disponible gratuitement dans le Play Store et l'App Store. ** L&S Emotion Home Base requis

Accessoires

**MODULES DE FONCTION POUR EMOTION DRIVER****12V** **24V**

- Utilisation avec le All-In-One-Emotion Driver
- Disponibilité de différentes fonctions d'après le Module

! Le module de fonction 5 est exclusivement conçu pour l'utilisation du One Button Switch

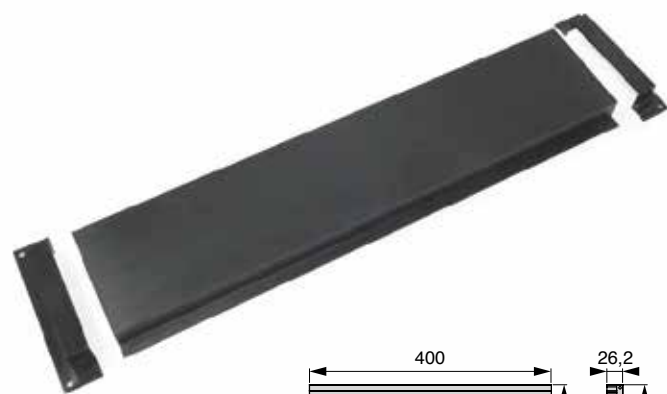
	Version	REF.
1	Module de fonction 1	2000397
2	Module de fonction 2	2000398
3	Module de fonction 3	2000399
4	Module de fonction 4	2000667

**CÂBLE D'ALIMENTATION/RALLONGE ALL-IN-ONE EMOTION DRIVER****12V** **24V**

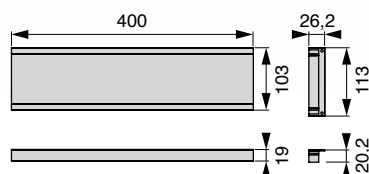
- 230V
- Blanc



	Version	Longueur	REF.
1	Câble de connexion	2000	2000402
		500	2000403
2	Ligne de connexion	1000	2000404
		3000	2000405

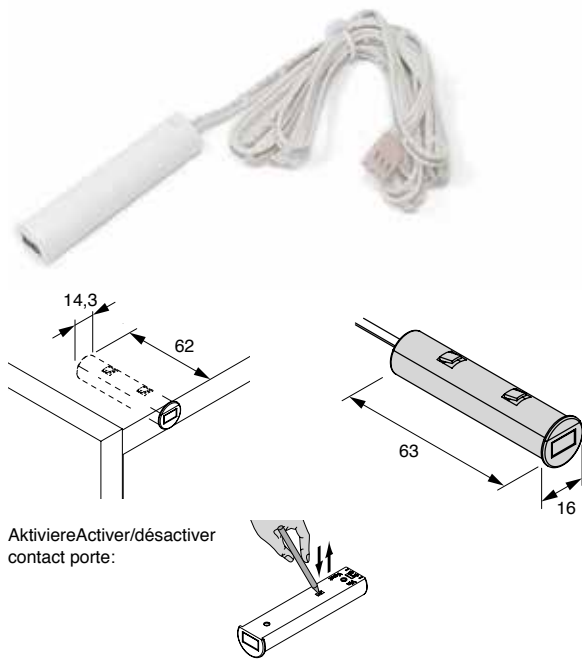
**CACHE IP 44 - POUR EMOTION DRIVER**

- Cache pour éclaboussures d'eau
- Dimensions: 422,4 x 113 x 20,2 mm
- Noir



Version	REF.
Cache IP44	2000666

Accessoires



Aktiviere/Activer/désactiver contact porte:

CAPTEUR IR/CAPTEUR DE PORTE ALL-IN-ONE EMOTION DRIVER

12V 24V

Capteur IR sans contact à encastrer ou à appliquer
Deux modes : « InDoor-Mode » (portes) et « Touch-Mode »
Réglable par une touche à l'arrière du capteur.
Utilisable avec les modules de fonction 1 – 3.

Touch-Mode :

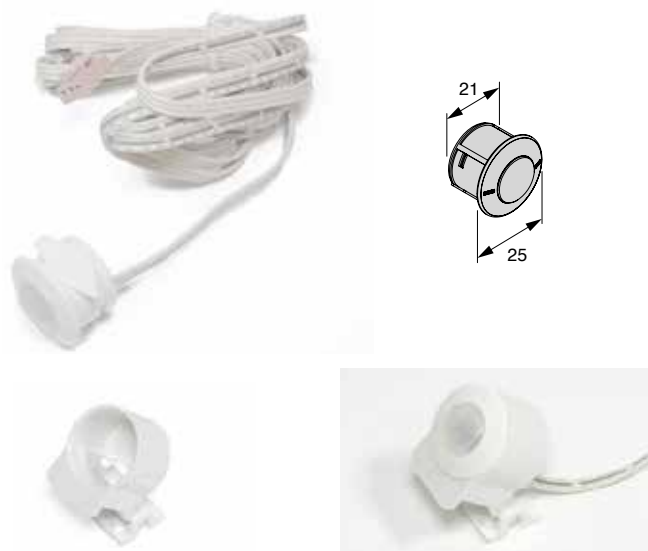
- Réglage de la luminosité en 3 étapes*
- Réglage continu de la température de la lumière*
- Fonction On/Off

InDoor-Mode :

- Fonction On/Off (capteur de porte)
- Distance de détection- 5 -70 mm vers l'avant
- Dimensions : 14,2 x 63 mm
- Longueur alimentation : 1800 mm / 3000 mm

Version	Longueur	REF.
Capteur IR/Capteur de porte	1800	2000400
	3000	2000486

* Pour profiter de cette fonction, le capteur IR doit-être connecté à une entrée Emotion.



ALL-IN-ONE EMOTION DRIVER – CAPTEUR DE MOUVEMENTS

12V 24V

Utilisable avec les modules de fonction 1 – 3.

- Fonction On/Off
- Zone de détection : ± 120°
- Distance de détection : max. 2500 mm
- Temps d'extinction programmable via l'Emotion Driver (16 sec. A 10 min.)
- Dimensions : 21x13 mm
- Longueur alimentation : 1800 mm

Version	Longueur	REF.
Capteur de mouvement	1800	2000401
	3000	2000487
Support pour capteur de mouvements		2000692

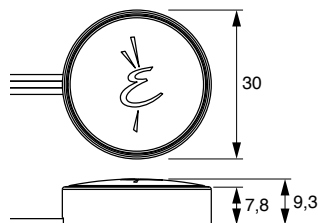


ALL-IN-ONE EMOTION DRIVER – ONE BUTTON SWITCH

12V 24V

Utilisable avec le module de fonction 5.

- Fonction On/Off
- Réglage continu de la température de la lumière
- Réglage de la luminosité en 3 étapes et en continu
- Dimensions : Ø 30 x 9,3 mm
- Longueur alimentation: 1500 mm
- A coller avec double face



Version	REF.
One Button Switch	2000669

Accessoires

**TELECOMMANDE 1 CANAL EMOTION FRANCFORT POUR DRIVER EMOTION**

Utilisable avec les modules de fonction 2 et 3.
Possibilité d'une télécommande par Emotion Driver

- Réglage continu de la température de la lumière
- Dimmable
- Support mural pour télécommande inclus

Version	Couleur	REF.
Télécommande 1 canal	blanc	2000374
	noir	2000375

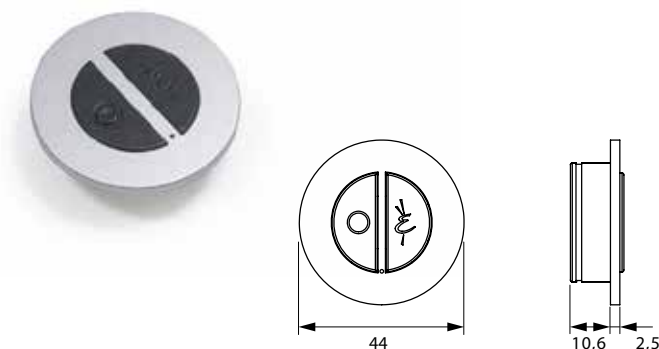
**TELECOMMANDE 4 CANAUX EMOTION FRANCFORT POUR DRIVER EMOTION**

Utilisable avec les modules de fonction 2 et 3.
Possibilité d'une télécommande par Emotion Driver

- Réglage continu de la température de la lumière
- Utilisation de 4 canaux
- Dimmable
- 2 pré-réglages programmables
- Comptaible avec les commandes RGB

Exécution/couleur : blanc

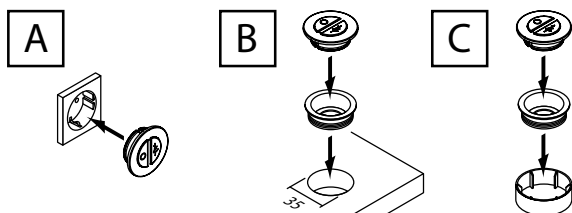
Version	Couleur	REF.	
1	Télécommande 4 canaux	150 mm	2000292
2	Support mural pour télécommande		2000698

**TELECOMMANDE/INTERRUPTEUR MURAL (2 TOUCHES) POUR EMOTION DRIVER**

Utilisable avec les modules de fonction 2 et 3
Plusieurs télécommandes par Emotion Driver possible.
Circuit en commutation réalisable.
Fonction ON/OFF.

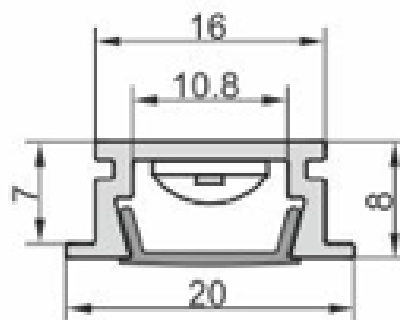
- Réglage de la luminosité en 3 étapes et en continu
- Dimensions : Ø 44 x 13,1 mm
- Mise en oeuvre comme interrupteur mural à encastrer ou comme télécommande

Forage : Ø 35 mm
Matériau: Plastique
Exécution/couleur: argenté

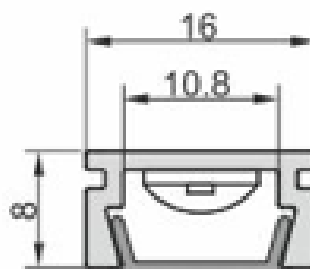
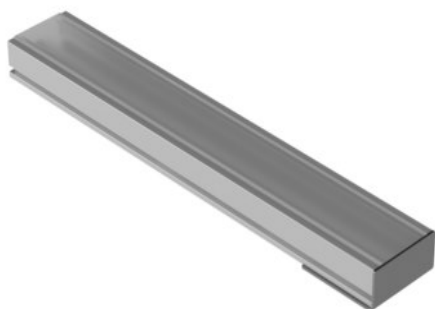


Version	REF.
Télécommande/Interrupteur mural	2000668

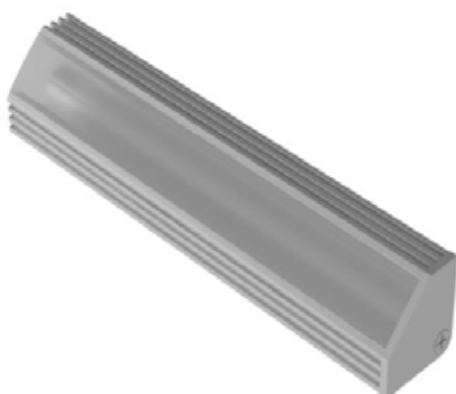
Profil LED



Profil LED à entailler 060 001 05
 Profil cache opalin pour profil LED à entailler 061 009 ML
 Embout final alu pour profil LED à entailler 6546 6053



Profil LED à appliquer 060 002 05
 Profil cache opalin pour profil LED à appliquer 061 009 ML
 Embout final alu pour profil LED à appliquer 6546 605205



Profil LED en coin 060 003 05

Profil cache opalin pour profil LED
 en coin 061 008 ML

Embout final alu pour profil LED
 en coin 6546 6046

Profil LED

1



PROFIL LUMINAIRE LED VENICE MINI

12V	24V
-----	-----

- Profil à encastrer
- 26 x 11 mm
- Aluminium - Look inox
- Largeur rainure : 23 x 11 mm



Divers	Longueur (mm)	Surface	REF.
Profil luminaire	2500	Inox	2000326
Profil cache	2500	Givré	2000320
Set d'embouts		Inox	2000327
Set de ressorts			2000328



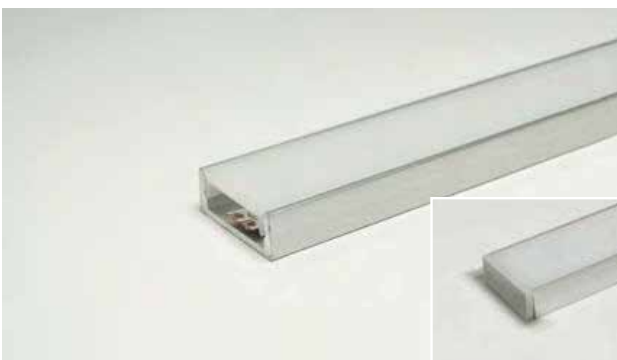
PROFIL LUMINAIRE LED LONDON

12V	24V
-----	-----

- Profil à encastrer
- 24,5 x 7 mm
- Aluminium anodisé



Divers	Longueur (mm)	Surface	REF.
Profil luminaire	3000	Aluminium	2000335
Profil cache	3000	Givré	2000478
Set d'embouts		Aluminium	2000336



PROFIL LUMINAIRE PARIS

12V	24V
-----	-----

- Profil à encastrer
- 17,5 x 7 mm
- Aluminium anodisé



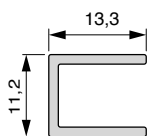
Divers	Longueur (mm)	Surface	REF.
Profil luminaire	3000	Aluminium	2000338
Profil cache	3000	Givré	2000478
Set d'embouts		Aluminium	2000339

Profil LED

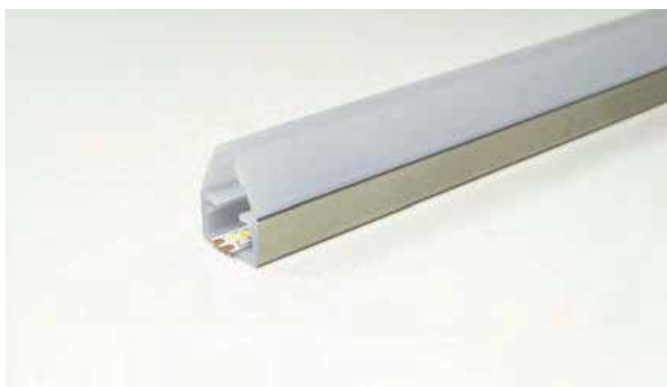


PROFIL POUR CHANTS DE VERRE À APPLIQUER 12V 24V

- 13x11 mm
- Pour fond en verre 8 mm
- Aluminium anodisé

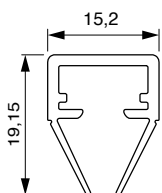


Divers	Longueur (mm)	Surface	REF.
Profil luminaire	2500	Aluminium	2000359



PROFIL POUR CHANTS DE VERRE À APPLIQUER FLY 12V 24V

- 15x19 mm
- Pour fonds en verre 6-8 mm
- Plastique

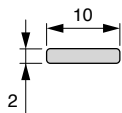


Divers	Longueur (mm)	Surface	REF.
Profil luminaire	2050	Argenté	2000362



PROFIL PLAT POUR LED 12V 24V

- 10x2 mm
- Aluminium
- Utiliser comme profil refroidissement



Divers	Longueur (mm)	Surface	REF.
Profil plat	2500	Aluminium	2000360

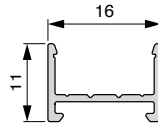
Profil LED



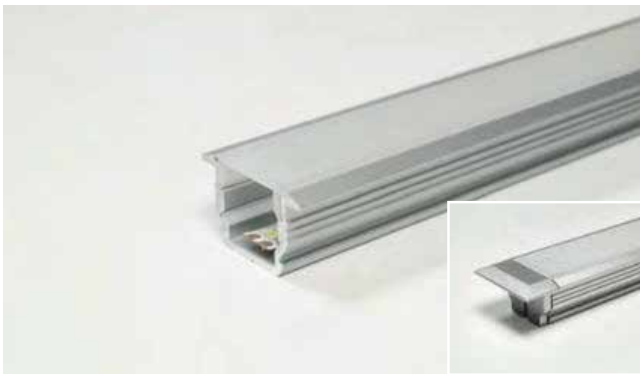
PROFIL LUMINAIRE LED PORTO 2

12V **24V**

- Profil à encastrer
- 16x11 mm
- Aluminium anodisé
- Mesures rainure 17x12 mm



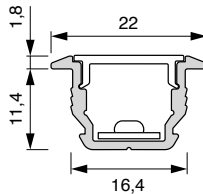
Divers	Longueur (mm)	Surface	REF.
Profil luminaire	3000	Aluminium	2000307
Profil cache	3000	Opalin	2000313
Set de fixation			2000318



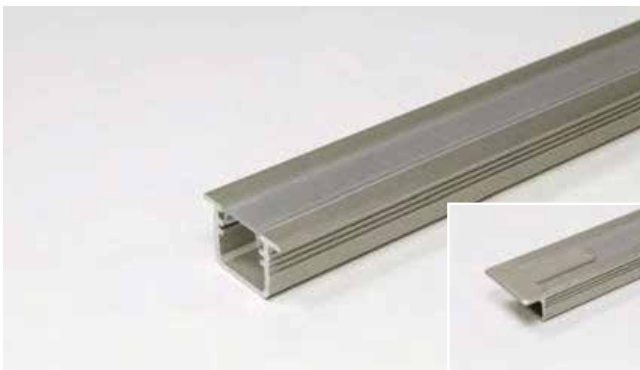
PROFIL LUMINAIRE LED MANILA IV

12V **24V**

- Profil LED à encastrer
- 22x14 mm
- Aluminium anodisé
- Largeur rainure avec ressorts: 17 mm



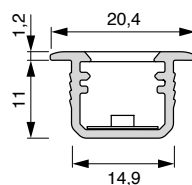
Divers	Longueur (mm)	Surface	REF.
Profil luminaire	2500	Aluminium	2000319
Profil cache	2500	Givré	2000320
Set d'embouts		Aluminium	2000321
Set de ressorts			2000322



PROFIL LUMINAIRE LED MANILA

12V **24V**

- Profil à encastrer
- Aluminium anodisé
- 20x15 mm



Divers	Longueur (mm)	Surface	REF.
Profil luminaire	2500	Aluminium	2000323
Profil cache	2500	Opalin	2000324
Set d'embouts		Aluminium	2000325

Profil LED



PROFIL LUMINAIRE LED MANILA IV NOIR

12V 24V

- Profil à encastrer
- 22 x 14 mm
- Aluminium anodisé noir
- Avec embout noir
- Largeur rainure avec ressorts : 17 mm



Divers	Longueur (mm)	Surface	REF.
Profil luminaire	2500	noir	2000506
Profil cache		givré	2000320
Set d'embouts		noir	2000517
Set de ressorts			2000322



PROFIL LUMINAIRE LED LONDON NOIR

12V 24V

- Profil à encastrer
- 24,5 x 7 mm
- Aluminium anodisé noir



Divers	Longueur (mm)	Surface	REF.
Profil luminaire	3000	noir	2000502
Profil cache		givré	2000478
Set d'embouts		noir	2000508
		noir	2000203



PROFIL LUMINAIRE LED PARIS NOIR

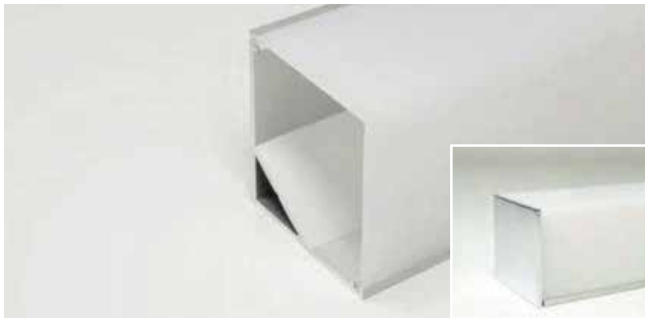
12V 24V

- Profil à encastrer
- 17,5 x 7 mm
- Aluminium anodisé noir



Divers	Longueur (mm)	Surface	REF.
Profil luminaire	3000	noir	2000504
Profil cache		givré	2000478
Set d'embouts		noir	2000508
		noir	2000505

Profil LED

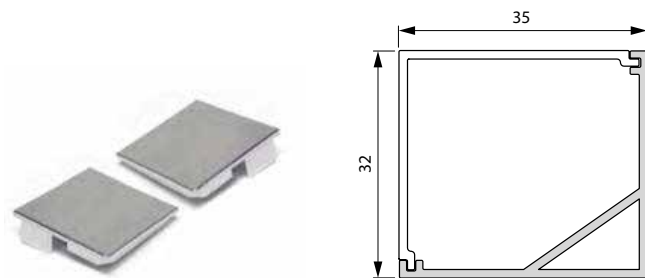


PROFIL LUMINAIRE LED QUATTRO

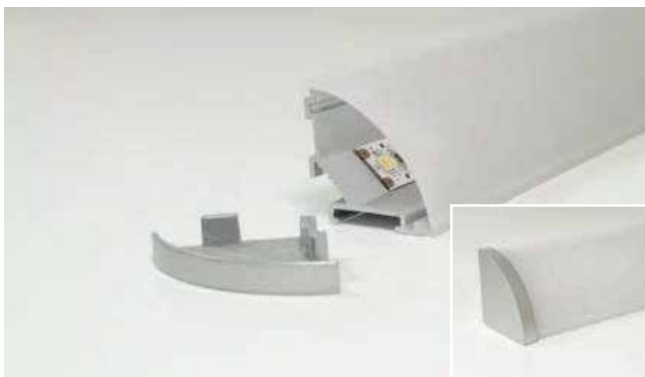
12V

24V

- Profil à appliquer, cache opalin inclus
- 35x32 mm



Divers	Longueur (mm)	Surface	REF.
Profil luminaire	2500	Aluminium	2000345
Set d'embouts		Chrome	2000346

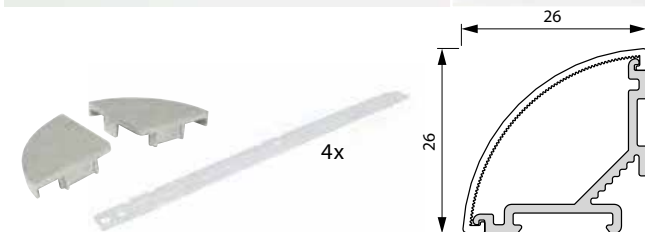


PROFIL LUMINAIRE LED MINI CORNER

12V

24V

- Profil à appliquer, cache opalin inclus
- 26x26 mm



Divers	Longueur (mm)	Surface	REF.
Profil luminaire	2000	Aluminium	2000347
Set d'embouts		Aluminium	200 0348
Set de fixation			2000349

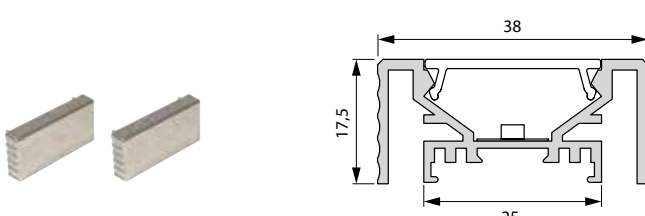


PROFIL LUMINAIRE LED MANILA PLUS

12V

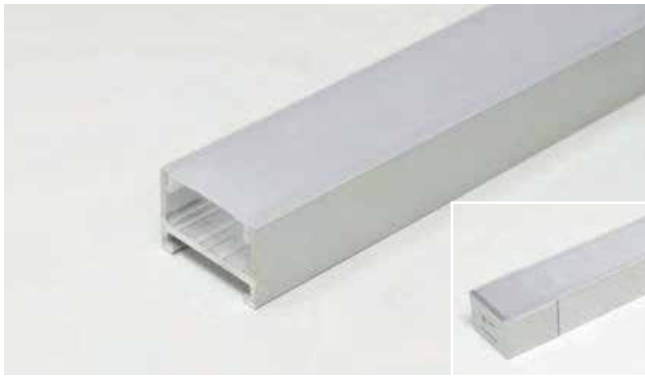
24V

- Profil à appliquer
- 38x18 mm
- Aluminium, look inox



Divers	Longueur (mm)	Surface	REF.
Profil luminaire	2500	Aluminium	2000354
Profil cache	2500	Opalin	2000351
Set d'embouts		Inox	2000355
Set de fixation			2000356

Profil LED

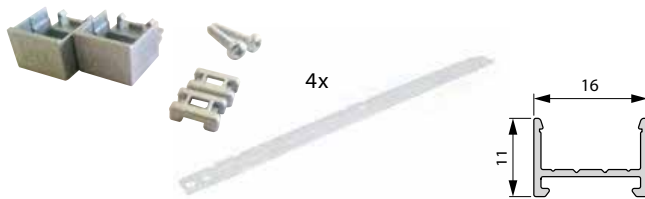


PROFIL LUMINAIRE LED PORTO 1

12V 24V

- Profil à appliquer
- Aluminium anodisé
- 16x 11 mm

Divers	Longueur (mm)	Surface	REF.
Profil luminaire	3000	Aluminium	2000307
Profil cache	3000	Opalin	2000312
Set d'embouts		Argenté	2000314
Set de fixation			2000349

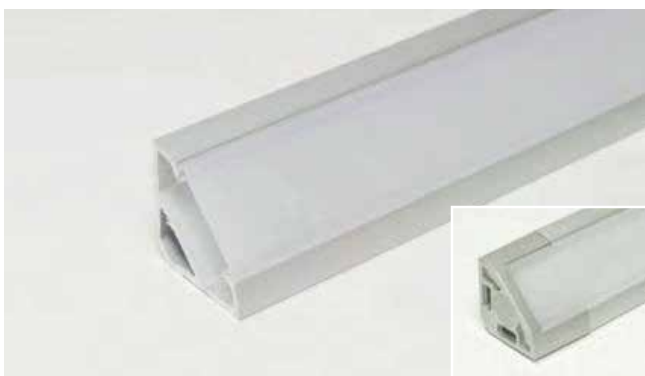


PROFIL LUMINAIRE LED PORTO 3

12V 24V

- Profil à appliquer
- Aluminium anodisé
- 23x 15 mm

Divers	Longueur (mm)	Surface	REF.
Profil luminaire	3000	Aluminium	2000309
Profil cache	3000	Opalin	2000312
Set d'embouts		Argenté	2000315
Set de fixation			2000349



PROFIL LUMINAIRE LED PORTO 5

12V 24V

- Profil à appliquer
- Aluminium anodisé
- 18x 18 mm

Divers	Longueur (mm)	Surface	REF.
Profil luminaire	3000	Aluminium	2000311
Profil cache	3000	Opalin	2000312
Set d'embouts		Argenté	2000316



Profil LED



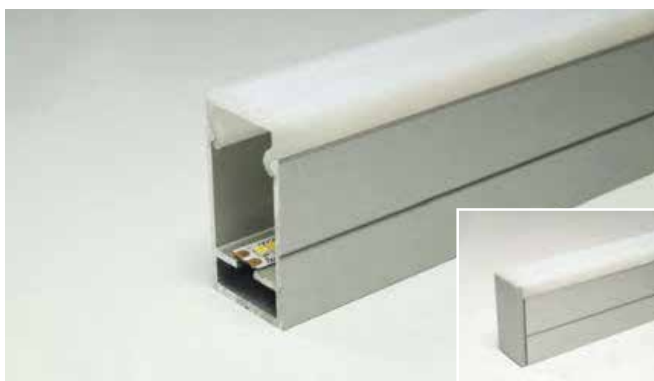
PROFIL LUMINAIRE LED BALI

12V 24V

- Profil à appliquer
- 15 x 14 mm
- Aluminium anodisé



Divers	Longueur (mm)	Surface	REF.
Profil luminaire	2500	Aluminium	2000329
Profil luminaire	2500	Noir	2000520
Profil cache	2500	Opalin	2000324
Set d'embouts + fixation		Aluminium	2000330
Set d'embouts + fixation		Noir	2000521
Set de fixation magnétique			2000331



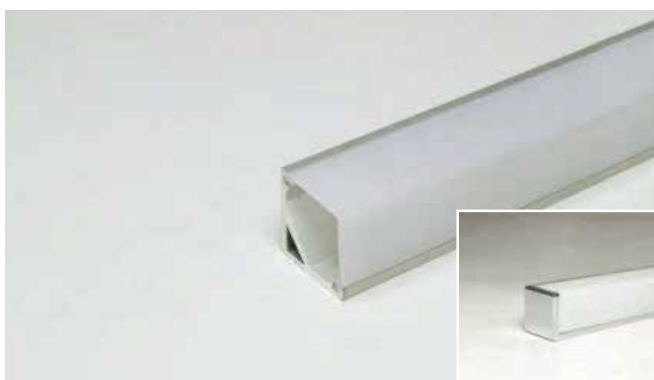
PROFIL LUMINAIRE LED WTU

12V 24V

- Profil à appliquer, cache opalin inclus
- 16 x 30 mm
- Aluminium anodisé



Divers	Longueur (mm)	Surface	REF.
Profil luminaire	2500	Aluminium	2000332
Set d'embouts		Aluminium	2000333



PROFIL LUMINAIRE LED QUATTRO MINI

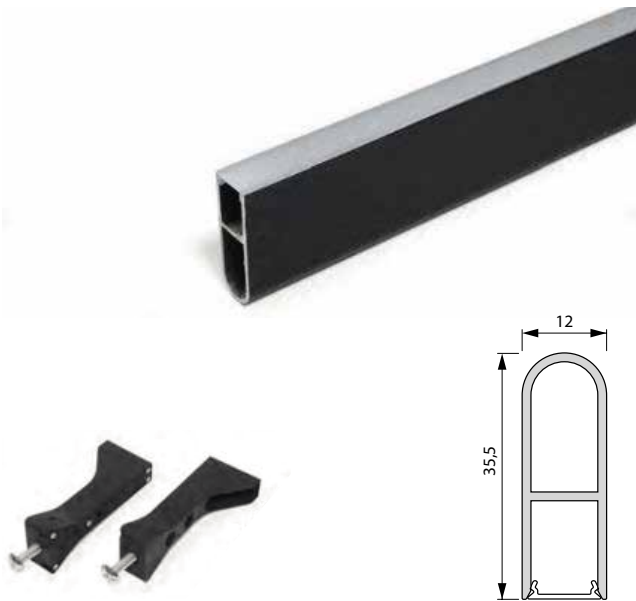
12V 24V

- Profil à appliquer, cache opalin inclus
- 16 x 16 mm
- Aluminium anodisé



Divers	Longueur (mm)	Surface	REF.
Profil luminaire	2500	Aluminium	2000343
Set d'embouts		Chrome	2000344

Profil LED



PROFIL LUMINAIRE LED FREE

12V 24V

- Profil à appliquer
- Montage latéral sur le corps de meuble ou sous le panneaux du dessus du meuble.
- Aluminium anodisé
- 12x35 mm

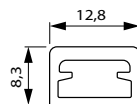
Divers	Longueur (mm)	Surface	REF.
Profil luminaire	3000	Aluminium	200 0509
		Noir	200 05 11
Profil cache	3000	Givré	200 05 13
Set d'attaches murales	2 pièces	Aluminium	200 05 10
		Noir	200 05 12



PROFIL LUMINAIRE VEDUA

12V 24V

- 12,8x8,3 mm
- Fixation avec du film adhésif double-face
- Plastique



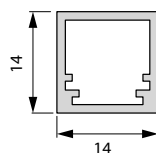
Divers	Longueur (mm)	Surface	REF.
Profil luminaire	2500	Opalin	2000363
	1800	Transparent	2000364



PROFIL LUMINAIRE LED FINELINE

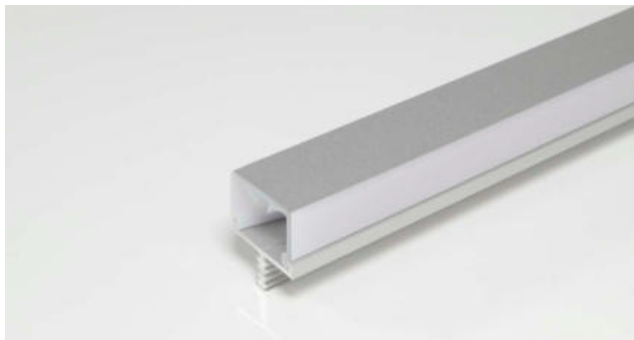
12V 24V

- 14x 14 mm
- Fixation avec du film adhésif double-face
- Plastique



Divers	Longueur (mm)	Surface	REF.
Profil luminaire	2000	Transparent	2000365
		Opalin	2000366

Profil LED

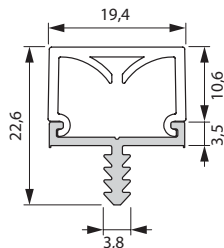
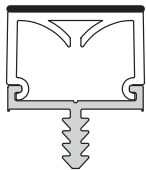


PROFIL LED À ENCASTRER LAGOS I

12V

24V

- Profil à encastrer, cache compris pour côtés en 19 mm
- Cache opalin avec film sur face en alu anodisé pour montants intermédiaires
- Aluminium anodisé
- Largeur rainure : 3,5 x 8,5 mm



Divers	Longueur (mm)	Surface	REF.
Profil à encastrer	3000	Aluminium	2000476

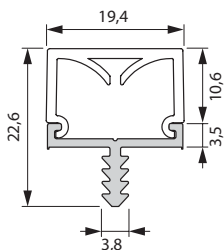
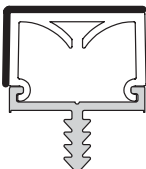


PROFIL LED À ENCASTRER LAGOS II

12V

24V

- Profil à encastrer, cache compris pour côtés en 19 mm
- Cache opalin avec film sur face et côtés, en alu anodisé pour montants intermédiaires
- Aluminium anodisé
- Largeur rainure : 3,5 x 8,5 mm



Divers	Longueur (mm)	Surface	REF.
Profil à encastrer	3000	Aluminium	2000475

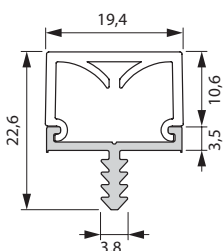
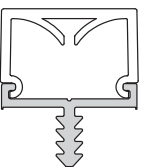


PROFIL LED À ENCASTRER LAGOS III

12V

24V

- Profil à encastrer, cache compris pour côtés en 19 mm
- Cache opalin sans film
- Aluminium anodisé
- Largeur rainure : 3,5 x 8,5 mm



Divers	Longueur (mm)	Surface	REF.
Profil à encastrer	3000	Aluminium	2000477



ECLAIRAGE COMMERCIAL PANNEAU LED ATMOS

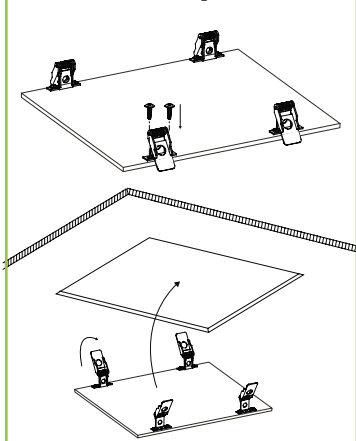
La diversité des installations adaptées à ces panneaux lumineux LED, 600x600mm, blanc, de qualité élevée est presque illimitée. Ils ont un beau design avec des lignes épurées et élégantes et sont exceptionnellement efficaces, permettant de faire de considérables économies d'électricité.

Ces panneaux haut de gamme offrent d'excellentes performances et généreront rapidement un retour sur investissement. Ils aideront à réduire l'empreinte carbone du bâtiment et à se conformer aux normes actuelle et futures.

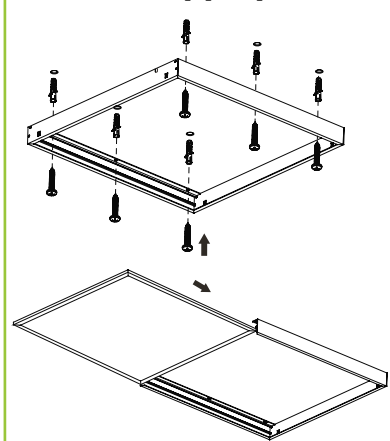
CARACTÉRISTIQUES

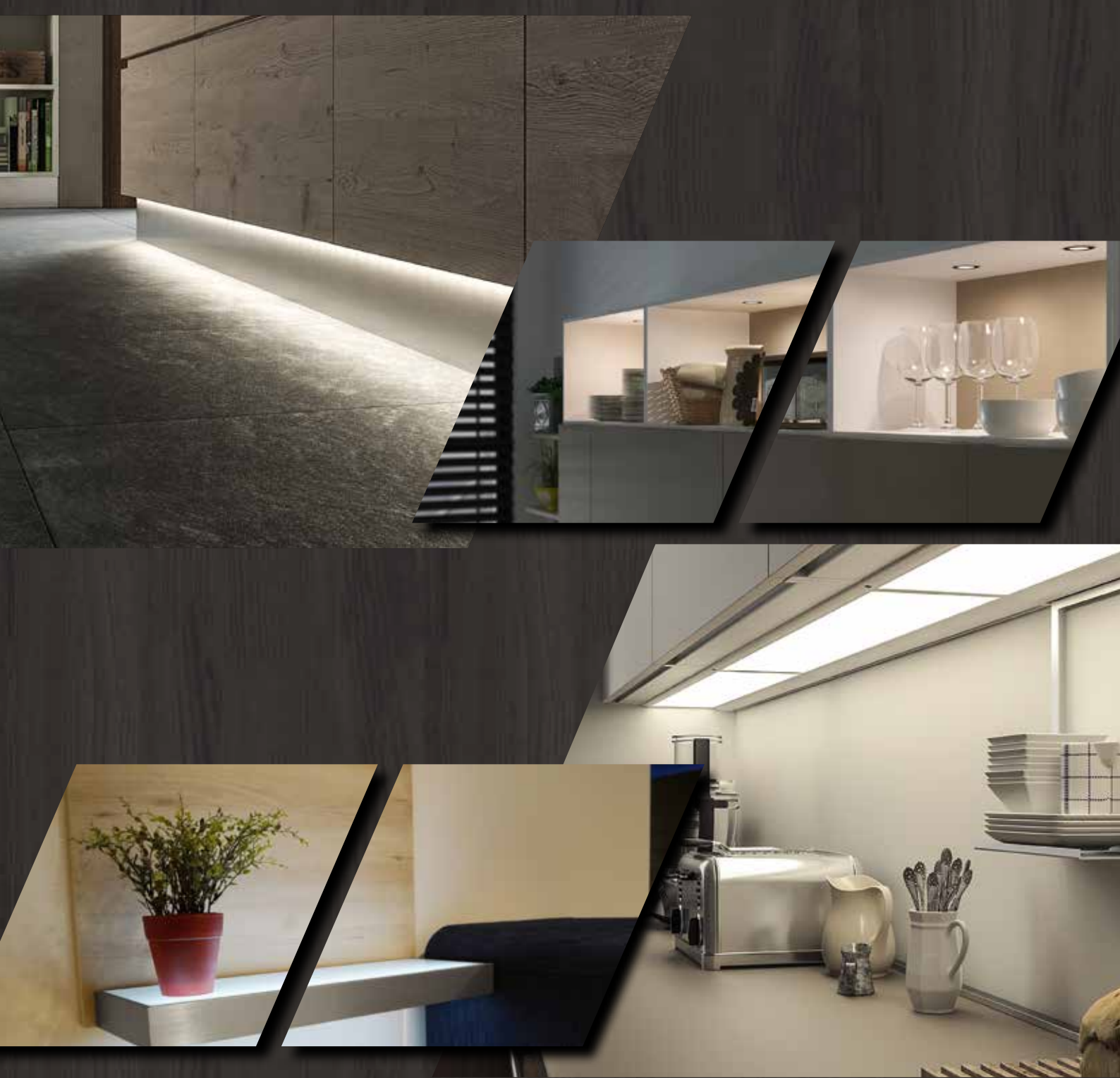
- Convient à une utilisation dans des bureaux, magasins, réceptions, restaurants, hôtels, écoles, hôpitaux
- LED de remplacement pour T8 4x18W modulaires
- Convient aux tailles standards de grilles de plafond - 15mm et 24mm
- Efficacité élevée de 83-91 lm / W
- Large plage de fonctionnement de température ambiante de -20°C à +40°C
- Durée de vie de la LED de 50 000 heures. Jusqu'à 5 fois plus qu'un luminaire fluorescent standard
- Indice de résistance aux impacts IK05
- Kit de suspension disponible
- Options d'alimentation à intensité variable 1-1 0V et DALI disponibles : HED2040-D

Cadre 1 à clipser



Cadre 2 à appliquer





Rue de la Clé, 57 4630 SOUMAGNE
Tél: 04 377 94 94 - Fax: 04 377 23 43

Route de Waimés, 90 4960 MALMEDY
Tél: 080 79 97 97 - Fax: 080 79 97 90

>> www.biemar.be
>> info@biemar.be

Suivez-nous sur:



**BIEMAR**
BOIS S.A.
Des conseils particulièrement pro

Édition: 2020/09

Des conseils particulièrement pro.